

Sistema de secuenciación NovaSeq 6000

Guía de preparación del centro

Introducción	3
Entrega e instalación	4
Requisitos del laboratorio	5
Requisitos de almacenamiento para kits de reactivos	7
Preparación del laboratorio para procedimientos de PCR	8
Requisitos eléctricos	9
Sistema de alimentación ininterrumpida (SAI)	12
Consideraciones medioambientales	13
Seguridad del equipo y la red	15
Consideraciones de la red del anfitrión	16
Almacenamiento y rendimiento de datos	20
Consumibles y equipos proporcionados por el usuario	21
Historial de revisiones	23
Asistencia técnica	26



Este documento y su contenido son propiedad de Illumina, Inc. y sus afiliados ("Illumina") y están previstos solamente para el uso contractual de sus clientes en conexión con el uso de los productos descritos en él y no para ningún otro fin. Este documento y su contenido no se utilizarán ni distribuirán con ningún otro fin ni tampoco se comunicarán, divulgarán ni reproducirán en ninguna otra forma sin el consentimiento previo por escrito de Illumina. Illumina no transfiere mediante este documento ninguna licencia bajo sus derechos de patente, marca comercial, copyright ni derechos de autor o similares derechos de terceros.

Para asegurar el uso correcto y seguro de los productos descritos en este documento, el personal cualificado y adecuadamente capacitado debe seguir las instrucciones incluidas en este de manera rigurosa y expresa. Se debe leer y entender completamente todo el contenido de este documento antes de usar estos productos.

SI NO SE LEE COMPLETAMENTE EL DOCUMENTO Y NO SE SIGUEN EXPRESAMENTE TODAS LAS INSTRUCCIONES DESCRITAS EN ESTE, PODRÍAN PRODUCIRSE DAÑOS EN EL PRODUCTO, LESIONES PERSONALES, INCLUIDOS LOS USUARIOS U OTRAS PERSONAS Y DAÑOS EN OTROS BIENES Y QUEDARÁ ANULADA TODA GARANTÍA APLICABLE AL PRODUCTO.

ILLUMINA NO ASUME RESPONSABILIDAD ALGUNA DERIVADA DEL USO INCORRECTO DE LOS PRODUCTOS AQUÍ DESCRITOS (INCLUIDAS LAS PIEZAS O EL SOFTWARE).

© 2018 Illumina, Inc. Todos los derechos reservados.

Todas las marcas comerciales pertenecen a Illumina, Inc. o a sus respectivos propietarios. Para obtener información específica sobre las marcas comerciales, consulte www.illumina.com/company/legal.html.

Introducción

Esta guía proporciona especificaciones y directrices para preparar el centro para la instalación y el funcionamiento del sistema de secuenciación NovaSeq™ 6000 de Illumina®.

- ▶ Requisitos del espacio del laboratorio
- ▶ Requisitos eléctricos
- ▶ Limitaciones medioambientales
- ▶ Requisitos informáticos
- ▶ Consumibles y equipos proporcionados por el usuario

Consideraciones de seguridad

Consulte la *Guía de cumplimiento y seguridad del sistema de secuenciación NovaSeq 6000 (n.º de documento 1000000019357)* para obtener información importante sobre las consideraciones de seguridad.

Recursos adicionales

Las [páginas de asistencia del sistema de secuenciación NovaSeq 6000](#) del sitio web de Illumina proporcionan recursos adicionales del sistema. Estos recursos incluyen el software, la formación, los productos compatibles y la siguiente documentación. Revise siempre las páginas de asistencia para obtener las versiones más recientes.

Recurso	Descripción
Herramienta de selección de protocolos personalizados	Un asistente de generación de documentación de extremo a extremo personalizada que está adaptado al método de preparación de bibliotecas, a los parámetros del experimento y al método de análisis utilizado para el experimento de secuenciación.
<i>Guía de cumplimiento y seguridad del sistema de secuenciación NovaSeq 6000 (n.º de documento 1000000019357)</i>	Proporciona información sobre las consideraciones de seguridad operativa, las declaraciones de cumplimiento normativo y el etiquetado del instrumento.
<i>Guía de cumplimiento del lector de RFID (n.º de documento 1000000002699)</i>	Proporciona información sobre el lector de RFID del instrumento, incluidas las certificaciones de cumplimiento normativo y las consideraciones de seguridad.
<i>Guía de cebadores personalizados de la serie NovaSeq (n.º de documento 1000000022266)</i>	Proporciona información sobre la sustitución de los cebadores de secuenciación de Illumina con cebadores de secuenciación personalizados.
<i>Guía del sistema de secuenciación NovaSeq 6000 (n.º de documento 1000000019358)</i>	Proporciona una descripción general de los componentes del instrumento, las instrucciones de preparación de consumibles para secuenciaciones, las instrucciones de manejo del instrumento y los procedimientos de mantenimiento y solución de problemas.

Entrega e instalación

Un proveedor de servicios autorizado entrega el sistema, desempaqueta los componentes y coloca el instrumento. Asegúrese de que el espacio del laboratorio está preparado antes de la entrega.

El personal de infraestructura del edificio debe evaluar y gestionar los riesgos de carga en suelo relacionados con la instalación del instrumento.



PRECAUCIÓN

Solo el personal autorizado puede desempaquetar, instalar o mover el instrumento. La manipulación incorrecta del instrumento puede afectar a la alineación o dañar sus componentes.

Un representante de Illumina instala y prepara el instrumento. Al conectar el instrumento a un sistema de gestión de datos o a una ubicación remota de red, asegúrese de que la ruta de almacenamiento de datos esté seleccionada antes de la fecha de instalación. El representante de Illumina puede probar el proceso de transferencia de datos durante la instalación.



PRECAUCIÓN

Una vez que el representante de Illumina haya instalado y preparado el instrumento, **no** lo cambie de lugar. Si lo mueve de forma incorrecta, la alineación óptica podría verse afectada y comprometer la integridad de los datos. Si debe cambiar la posición del instrumento, póngase en contacto con el representante de Illumina.

Dimensiones y contenido del embalaje

El sistema NovaSeq 6000 y sus componentes se transportan en un embalaje de madera (embalaje n.º 1) y en un embalaje de cartón (embalaje n.º 2). Utilice las dimensiones siguientes para determinar el ancho de puerta mínimo necesario para permitir el acceso de los embalajes de envío.

Medición	Embalaje n.º 1	Embalaje n.º 2
Altura	155 cm (61 in)	84 cm (33 in)
Anchura	104 cm (41 in)	122 cm (48 in)
Profundidad	155 cm (61 in)	102 cm (40 in)
Peso de embalaje	628 kg (1385 lb)	176 kg (388 lb)



NOTA

Los puntos de acceso la carretilla elevadora del embalaje n.º 1 se encuentran en el lado profundo del embalaje. Tenga esto en cuenta a la hora de determinar el espacio libre de la entrada y del ascensor cuando transporte el instrumento en el embalaje.



NOTA

El peso del SAI y su batería externa incluidos en el embalaje n.º 2 puede variar según el modelo enviado.

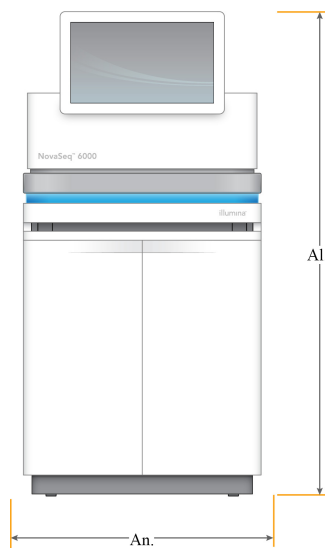
- ▶ El embalaje n.º 1 contiene el instrumento.
- ▶ El embalaje n.º 2 contiene cinco cajas con el siguiente contenido:
 - ▶ Caja: Sistema de alimentación ininterrumpida (SAI), peso 46 kg
 - ▶ Caja: Batería externa para el SAI, peso 64 kg
 - ▶ Caja: Accesorios, peso total 31 kg
 - ▶ Monitor
 - ▶ Botella de reactivo utilizado grande y botella de reactivo utilizado pequeño
 - ▶ Bandeja de pérdidas del instrumento

- ▶ Gradillas para descongelación de alambre
- ▶ Celdas de flujo de lavado
- ▶ Cartuchos de lavado de SBS
- ▶ Cartuchos de lavado de grupos
- ▶ Ratón y teclado inalámbricos, si es adecuado para la zona geográfica. Si no cuenta con un teclado inalámbrico, utilice un teclado alámbrico.
- ▶ Caja: componentes adicionales
 - ▶ Dos botellas de bandeja de tampones embaladas de forma individual
 - ▶ Cable de alimentación específico de la zona geográfica
 - ▶ *Guía del sistema de secuenciación NovaSeq 6000 (n.º de documento 1000000019358)*
 - ▶ *Guía de cumplimiento y seguridad del sistema de secuenciación NovaSeq 6000 (n.º de documento 1000000019357)*
 - ▶ *Guía de cumplimiento del lector de RFID (n.º de documento 1000000002699)*
- ▶ Caja: adaptador de chimenea

Requisitos del laboratorio

Utilice las especificaciones y los requisitos proporcionados en este apartado para configurar el espacio del laboratorio.

Dimensiones del instrumento



Medición	Dimensiones del instrumento*
Altura	165,6 cm
Anchura	80,0 cm (31,5 in)
Profundidad	94,5 cm (37,2 in)
Peso	481 kg (1059 lb)

* El sistema UPS no se incluye en estas especificaciones de dimensiones, por lo que debe asignarse un espacio adicional para dicho sistema.

Requisitos de colocación

Coloque el instrumento de forma que se logre una ventilación adecuada, se pueda acceder al instrumento para tareas de servicio técnico y se pueda acceder al interruptor, la toma y el cable de alimentación.

- ▶ Coloque el instrumento de forma que el personal pueda acceder por el lado derecho para encender o apagar el interruptor de alimentación. Este interruptor se encuentra en el panel trasero que está al lado del cable de alimentación.
- ▶ Coloque el instrumento de modo que el personal pueda desconectar con rapidez el cable de alimentación de la toma de corriente.
- ▶ Asegúrese de que se puede acceder al instrumento desde todos los lados respetando las dimensiones de espacio mínimas que se indican a continuación.
- ▶ Coloque el SAI a cualquier lado del instrumento. El SAI puede colocarse dentro de la distancia de separación mínima de los lados del instrumento.

Acceso	Espacio mínimo
Parte anterior	Deje un espacio de al menos 152,4 cm (60 in) por delante del instrumento para poder abrir el compartimento de líquidos y permitir el acceso general para el movimiento del personal por el laboratorio.
Lados	Deje un espacio de al menos 76,2 cm a cada lado del instrumento para acceder al instrumento y tener espacio alrededor. Los instrumentos situados unos junto a otros solo precisan 76,2 cm (30 in) de espacio total entre ellos.
Parte posterior	Deje al menos 30,5 cm por detrás del instrumento si está situado junto a una pared para permitir la ventilación y el acceso. Deje al menos 61 cm entre dos instrumentos situados espalda contra espalda.
Parte superior	Asegúrese que no coloca ninguna estantería u otra obstrucción encima del instrumento.

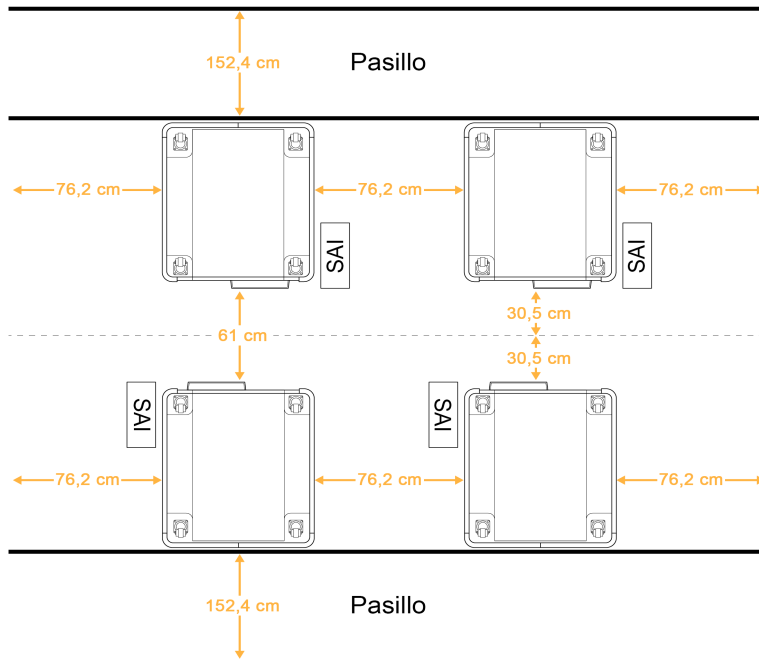


ADVERTENCIA

Una colocación incorrecta puede reducir la ventilación. Una reducción en la ventilación aumenta la producción de calor y ruido, con el consiguiente compromiso de la seguridad del personal y la integridad de los datos.

Disposición de la instalación multisistema

El siguiente diagrama muestra un ejemplo de disposición para una instalación multisistema, el cual incluye los requisitos mínimos de espacio.



Directrices sobre vibraciones

Mantenga el nivel de vibraciones del suelo del laboratorio conforme al estándar de VC-A de $50 \mu\text{m/s}$ para frecuencias en banda de tercios de octavas de 8 a 80 Hz, o menos. Este nivel es el habitual en los laboratorios. No supere las disposiciones de la norma ISO para salas de operaciones (valor de referencia) de $100 \mu\text{m/s}$ para frecuencias en banda de tercios de octavas de 8 a 80 Hz.

Durante los experimentos de secuenciación, utilice las siguientes prácticas recomendadas para minimizar las vibraciones y garantizar un rendimiento óptimo:

- ▶ Coloque el instrumento en un suelo duro plano y mantenga el área de separación libre de obstáculos.
- ▶ No coloque teclados, consumibles utilizados u otros objetos encima del instrumento.
- ▶ No instale el instrumento cerca de fuentes de vibración que superen las disposiciones de la norma ISO para salas de operaciones. Por ejemplo:
 - ▶ Motores, bombas, comprobadores de agitación, comprobadores de fugas y flujos fuertes de aire en el laboratorio.
 - ▶ Suelos directamente encima o debajo de ventiladores de sistemas de calefacción y aire acondicionado, así como controladores y helipuertos.
 - ▶ Obras de construcción o reparación en el mismo suelo que el instrumento.
- ▶ Mantenga las fuentes de vibración tales como elementos caídos y el movimiento de equipos pesados a una distancia de al menos 100 cm (39,4 in) del instrumento.
- ▶ Utilice solo la pantalla táctil, el teclado y el ratón para interactuar con el instrumento. No impacte directamente sobre las superficies del instrumento durante su funcionamiento.

Requisitos de almacenamiento para kits de reactivos

El kit de reactivos NovaSeq 6000 admite secuenciaciones en un sistema de alto rendimiento y puede necesitar bastante espacio de almacenamiento. Utilice las siguientes especificaciones para determinar los requisitos de almacenamiento.

Temperaturas de almacenamiento

Para un experimento con una sola celda de flujo hace falta una unidad de cada uno de los siguientes elementos. Para un experimento con una celda de flujo doble hacen falta dos unidades de cada elemento.

Elemento	Temperatura de almacenamiento
Cartucho de tampones	Entre 15 °C y 30 °C
Cartucho de grupos	Entre -25 °C y -15 °C
Celda de flujo	Entre 2 °C y 8 °C
Tubo de biblioteca	Entre 15 °C y 30 °C
Cartucho de SBS	Entre -25 °C y -15 °C

Sensibilidad a la luz

Los cartuchos de SBS y de tampones contienen reactivos fotosensibles. Si retira el cartucho de SBS del embalaje para almacenarlo, asegúrese de que se almacena en un lugar oscuro sin fuentes de luz. Mantenga el contenedor de tampones embalado hasta su uso.

Dimensiones del kit de reactivos

En la siguiente tabla figuran las cantidades y dimensiones de los componentes incluidos en un kit de reactivos NovaSeq 6000. Las especificaciones son las mismas independientemente del tamaño del kit.

Tabla 1 Dimensiones de los componentes del kit

Componentes del kit	Cantidad	Longitud	Anchura	Altura
Cartucho de tampones	1	42,2 cm (16,6 in)	20,6 cm (8,1 in)	21,1 cm (8,3 in)
Cartucho de grupos	1	29,5 cm (11,6 in)	13 cm (5,1 in)	9,4 cm (3,7 in)
Celda de flujo	1	35,6 cm (14 in)	20,3 cm (8 in)	2,8 cm (1,1 in)
Tubo de biblioteca	1	4,1 cm (1,6 in)	2,3 cm (0,9 in)	12,4 cm (4,9 in)
Cartucho de SBS	1	30 cm (11,8 in)	12,4 cm (4,9 in)	11,2 cm (4,4 in)

Preparación del laboratorio para procedimientos de PCR

Para algunos métodos de preparación de bibliotecas es necesario el proceso de reacción en cadena de polimerasa (PCR).

Establezca áreas y procedimientos de laboratorio especializados para evitar la contaminación de los productos de PCR antes de comenzar a trabajar en el laboratorio. Los productos de PCR pueden contaminar los reactivos, los instrumentos y las muestras, lo que se traduce en un retraso en las operaciones normales y unos resultados imprecisos.

Áreas previas a la PCR y posteriores a la PCR

Siga estas directrices para evitar la contaminación cruzada.

- ▶ Establezca una zona previa a la PCR para los procesos previos a la PCR.
- ▶ Establezca una zona posterior a la PCR para procesar los productos de la PCR.
- ▶ No utilice el mismo fregadero para lavar los materiales previos a la PCR y posteriores a la PCR.
- ▶ Nunca utilice el mismo sistema de purificación de agua en las áreas previas a la PCR y posteriores a la PCR.

- ▶ Almacene los suministros usados en protocolos previos a la PCR en el área previa a la PCR. Transfíralos al área posterior a la PCR según sea necesario.

Equipo y suministros específicos

- ▶ No utilice el mismo equipo y los mismos suministros en los procesos previos a la PCR y posteriores a la PCR. Utilice un conjunto independiente de equipo y suministros en cada zona.
- ▶ Establezca zonas de almacenamiento dedicadas para los consumibles utilizados en cada zona.

Requisitos eléctricos

Especificaciones de alimentación

Tipo	Especificación
Tensión de línea	200–240 V CA a 50/60 Hz
Consumo de potencia máximo	2500 W

Para soportar una tensión de 200 a 240 voltios de CA, su centro debe estar conectado a una línea con toma de tierra mínima de 15 amperios con la tensión adecuada y una conexión a tierra eléctrica. Si la tensión fluctúa más del 10 %, hace falta un regulador de línea eléctrica.

El instrumento debe estar conectado a un circuito dedicado que no debe compartirse con ningún otro equipo.

Para obtener más información, consulte la *Guía de cumplimiento y seguridad del sistema de secuenciación NovaSeq 6000* (n.º de documento 1000000019357).

Toma a tierra de protección



El instrumento se conecta a una toma a tierra de protección a través de la caja. La toma a tierra de seguridad del cable de alimentación devuelve la toma a tierra de protección a una referencia segura. La conexión de toma a tierra de protección del cable de alimentación debe estar en condiciones óptimas de funcionamiento cuando se utilice este dispositivo.

Cables de alimentación

El instrumento se suministra con un conector C20 de conformidad con la norma internacional IEC 60320 y se envía con un cable de alimentación específico de cada región. Para conseguir conectores o cables de alimentación equivalentes que cumplan las normativas locales, consulte a otros proveedores, como Interpower Corporation (www.interpower.com). Todos los cables de alimentación tienen una longitud de 2,5 m (8 pies).

Las tensiones peligrosas solo se eliminan del instrumento cuando se desconecta el cable de alimentación de la fuente de alimentación de CA.

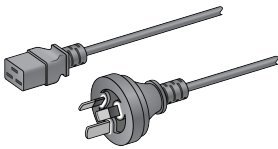
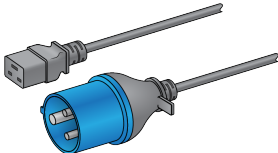
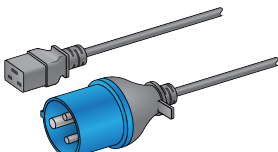
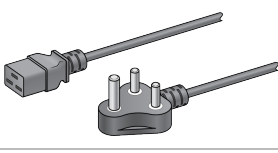
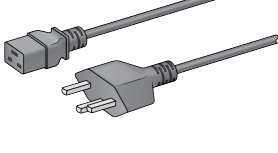
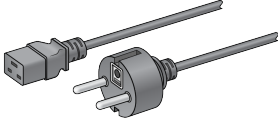


PRECAUCIÓN

Nunca utilice un cable alargador para conectar el instrumento a un sistema de alimentación.

Tabla 2 Requisitos del cable de alimentación para regiones seleccionadas

Región	Cable de alimentación enviado	Suministro eléctrico	Toma
Australia	AS 3112 SAA Macho a C19, 15 A 	230 V CA, 15 A	15 A Tipo I
Brasil	Conector NBR 14136 a C19, 16 A 	220 V CA, 16 A	NBR 14136 Tipo N
China	GB2099 a C19, 16 A 	220 V CA, 16 A	GB 1002, GB 2099, Tipo I
Israel	IEC 60320 C19, 16 A 	230 V CA, 16 A	SI 3216 A Tipo H
Japón	NEMA L6-30P, 30 A 	200 V CA, 30 A	NEMA L6-30R
La India	IS1293 a C19, 16 A 	230 V CA, 16 A	BS546A Tipo M
Norteamérica	NEMA L6-20P a C19, 20 amperios 	208 V, 16 A	NEMA L6-20R

Región	Cable de alimentación enviado	Suministro eléctrico	Toma
Nueva Zelanda	AS 3112 SAA Macho a C19, 15 A 	230 V CA, 15 A	Específica 15 A Tipo I
Reino Unido	IEC 60309 316P6 a C19, 16 A 	230-250 V CA, 16 A	IEC60309 316C6
Singapur	IEC 60309 316P6 a C19, 16 A 	230-250 V CA, 16 A	IEC60309 316C6
Sudáfrica	SANS 164-1 a C19, 16 A 	230 V CA, 16 A	BS546A Tipo M
Suiza	Conector SEV 1011 23 Tipo J, 16 A 	230 V CA, 16 A	Toma SEV 1011 23 Tipo J
Unión Europea ¹	Schuko CEE 7 (EU1-16p) a C19, 16 A 	220-240 V CA, 16 A	Schuko CEE 7/3

¹ Excepto Suiza y el Reino Unido.



NOTA

Otra posibilidad es que todas las regiones pueden utilizar IEC 60309.

Fusibles

El instrumento no contiene ningún fusible que pueda sustituir el usuario.

Sistema de alimentación ininterrumpida (SAI)

Las siguientes especificaciones se aplican al SAI y la batería internacionales que se suministran con el instrumento.

Para obtener información sobre países que requieren un modelo diferente de sistema de alimentación ininterrumpida (SAI) y de batería, así como sus alternativas, consulte *Sistema de alimentación ininterrumpida (SAI) específico para cada país*.

- ▶ **SAI:** APC Smart-UPS X 3000 para rack/torre LCD 200-240 V, modelo SMX3000RMHV2U
- ▶ **Batería:** APC Smart-UPS X, modelo SMX120RMBP2U

Especificación	SAI con batería
Potencia de salida máxima	2700 vatios*/ 3000 VA
Tensión de entrada (nominal)	200–240 V CA
Frecuencia de entrada	50/60 Hz
Conexión de entrada	IEC-60320 C20
Duración habitual del experimento (Potencia promedio de 1,8 kW)	51 minutos
Duración habitual del experimento (Potencia promedio de 2,5 kW)	34 minutos
Peso	95 kg (210 lb)
Dimensiones (formato en torre: Al × An × P)	(43,2 cm × 66,7 cm × 17 cm) (17 in × 26,26 in × 6,72 in)

* Hace falta hasta un máximo de 330 vatios para que el SAI cargue la batería y para llevar a cabo otras funciones internas. 2700 vatios disponibles de salida en este momento.

Sistema de alimentación ininterrumpida (SAI) específico para cada país

Ilumina proporciona los sistemas de alimentación ininterrumpida (SAI) y las baterías siguientes. Salvo que se indique, solo hace falta una batería.

País	N.º de modelo de SAI	N.º de modelo de batería
Columbia	SRT3000RMXLW-IEC	SRT96RMBP
La India	SUA3000UXI	SUA48XLBP (2)
Japón	SRT5KXLJ	SRT192BPJ
México	SRT3000RMXLW-IEC	SRT96RMBP
Corea del Sur	SRT3000RMXLW-IEC	SRT96RMBP
Tailandia	SRT3000RMXLW-IEC	SRT96RMBP

Para obtener más información sobre las especificaciones, consulte el sitio web de APC (www.apc.com).



NOTA

Las opciones exactas del SAI y la batería están sujetas a disponibilidad y pueden variar sin previo aviso.

Consideraciones medioambientales

Elemento	Especificación
Temperatura*	Mantenga una temperatura de laboratorio de entre 19 °C y 25 °C (22 °C ±3 °C). Si no utiliza el instrumento dentro del intervalo de temperatura, puede degradar el rendimiento del sistema o producir un fallo en un experimento.
Humedad*	Mantenga una humedad relativa sin condensación de entre el 20 % y el 80 %. El rango preferido de humedad relativa es de entre un 20 y un 60 %.
Elevación	Coloque el instrumento a una altitud inferior a 2000 metros (6500 pies).
Calidad del aire	Utilice el instrumento en un entorno interior con unos niveles de limpieza de las partículas del aire conforme a la norma ISO 9 (aire de sala normal) o mejor. Mantenga el instrumento lejos de las fuentes de polvo.
Vibración	Limite la vibración continua del suelo del laboratorio a las disposiciones de la norma ISO para salas de operaciones (valor de referencia) o a unas condiciones superiores. Durante un experimento de secuenciación, limite cualquier alteración o golpes intermitentes en el suelo cerca del instrumento. No supere los niveles de la norma ISO.

* Evite una combinación de alta temperatura y de alta humedad. Por ejemplo, una temperatura de 25 °C y una humedad relativa del 80 %.

Salida de ruido

Salida de ruido (dB)	Distancia del instrumento
<75 dB	1 metro (3,3 pies)

Salida de calor

Consumo de potencia máximo	Energía térmica
2500 W	Máxima de 8530 BTU/h Promedio de 6000 BTU/h

Ventilación

Una chimenea vertical redonda de 22,6 cm (10 in) descarga el 60 % de la salida de calor del instrumento. Puede expulsarla a la sala o conectarla a un conducto proporcionado por el usuario.

Siga las directrices que se indican a continuación relativas a los conductos de ventilación.

- ▶ Es preferible el uso de conductos flexibles.
- ▶ En la medida de lo posible, evite acodar dichos conductos flexibles. Intente mantener estos conductos flexibles lo más rectos posible.
- ▶ Las acodaduras en los conductos flexibles deben mantener en todo momento el diámetro de 22,6 cm (10 in) de la chimenea.
- ▶ Elimine cualquier torcedura u otra restricción en el caudal.
- ▶ Pueden utilizarse conductos rígidos. El uso de conductos rígidos puede conllevar que el personal de Illumina deba desplazar el instrumento para realizar tareas de reparación o mantenimiento.
- ▶ Intente emplear siempre la menor longitud posible de conducto.
- ▶ Disponga un espacio con una ventilación suficiente para evitar cualquier restricción en el caudal o acumulaciones en el instrumento.

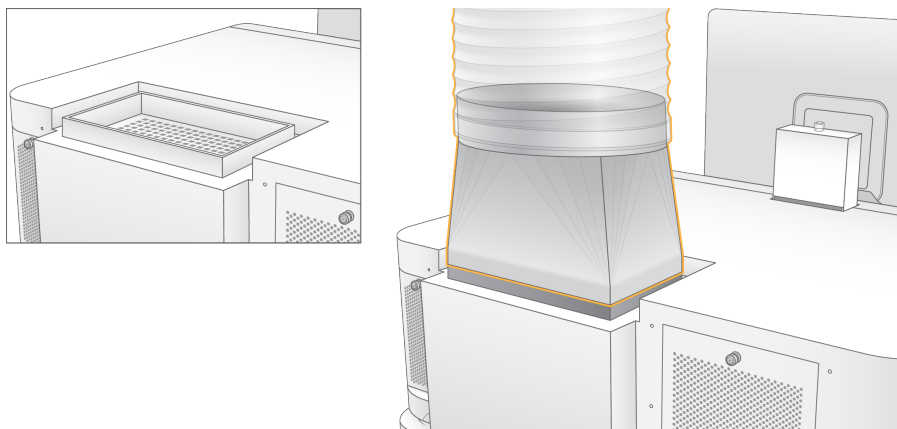


PRECAUCIÓN

La omisión de cualquiera de estas directrices puede afectar al rendimiento del instrumento y puede producir fallos en los experimentos.

El caudal de la chimenea es de 450 CFM. La temperatura del aire de la chimenea puede ser hasta 12 °C superior a la temperatura ambiente.

Figura 1 Ubicación de la chimenea de ventilación



Manipulación de reactivos empleados en grandes volúmenes

El sistema NovaSeq 6000 está equipado para dispensar tampón de reactivo utilizado a un contenedor a granel suministrado por un cliente para un procesamiento o una manipulación de forma independiente. Los tubos externos de reactivo utilizados incluidos en el kit de accesorios tienen una longitud de 5 metros y se conectan en la parte posterior izquierda del instrumento.

Illumina solo admite la recogida externa de reactivo usado con los tubos suministrados. Cada tubo contiene el residuo del tampón de una única posición de la celda de flujo y debe dirigirse individualmente al contenedor a granel.

Este contenedor debe colocarse a una distancia máxima de 5 metros del instrumento. La abertura debe encontrarse a una altura máxima del suelo de 1000 mm.

Seguridad del equipo y la red

Las siguientes secciones proporcionan instrucciones sobre el mantenimiento de la seguridad de la red y del equipo. Para obtener información sobre configuraciones recomendadas, consulte *Configuraciones del sistema operativo* en la página 19.

Seguridad del motor informático

El motor informático (CE) es un sistema informático complementario que ejecuta la tarjeta de interfaz de la cámara (CIB), el software BaseSpace Sequence Hub. Por motivos de seguridad, el usuario no puede acceder al motor informático. Sin embargo, interactúa con el ordenador de control del instrumento, que ejecuta el software de control y el software de servicio.

Seguridad de Linux

El motor informático se ejecuta en el instrumento y utiliza un sistema operativo basado en Linux. Para proteger el sistema, Linux utiliza configuraciones de seguridad que no se pueden deshabilitar. Entre otras características de Linux se incluyen Security-Enhanced Linux (SELinux).

Conexión del motor informático

El motor informático utiliza la dirección IP 169.254.0.1 como interfaz con el ordenador de control.

Seguridad del ordenador de control

El ordenador de control combina el software antivirus suministrado por el usuario con las siguientes opciones configurables para lograr una mayor seguridad.

- ▶ **Enhanced Mitigation Experience Toolkit (EMET):** Evita la explotación de las vulnerabilidades del software.
- ▶ **Políticas de restricción de software:** Aumenta la fiabilidad, la integridad y la capacidad de gestión de los ordenadores en un dominio. Al restringir las configuraciones, solo se podrán ejecutar las aplicaciones identificadas.

Si es necesario, las políticas de restricción de software y el EMET pueden deshabilitarse. Las políticas de restricción de software son configurables. Para obtener más información, consulte la *Guía del sistema de secuenciación NovaSeq 6000* (n.º de documento 1000000019358).

Software antivirus

Se recomienda encarecidamente que escoja un software antivirus para proteger el ordenador de control del instrumento de los virus. Para evitar que se produzcan interrupciones o pérdidas de datos, configure el software antivirus como se indica a continuación:

- ▶ Establezca análisis manuales y no análisis automáticos.
- ▶ Lleve a cabo análisis manuales solamente cuando el instrumento no esté en uso.
- ▶ Establezca la descarga de actualizaciones sin la autorización del usuario, pero no la instalación.
- ▶ No realice actualizaciones mientras el instrumento esté funcionando. Realícelas únicamente cuando el instrumento no esté en funcionamiento y sea seguro reiniciar el ordenador de este.
- ▶ No reinicie de forma automática el ordenador tras la actualización.

- ▶ Excluya las unidades de datos y el directorio de la aplicación de cualquier protección del sistema de archivos en tiempo real. Aplique este ajuste en los directorios C:\Illumina y Z:\ilmn.
- ▶ Apague Windows Defender. Este producto de Windows puede afectar a los recursos del sistema operativo que utiliza el software de Illumina.

Consideraciones de la red del anfitrión

El sistema de secuenciación NovaSeq 6000 se ha diseñado para su uso con una red, independientemente de si los experimentos se configuran para realizarse o no con BaseSpace Sequence Hub. El sistema no está destinado para el almacenamiento de datos de experimentos. Por tanto, para realizar un experimento de manera independiente, se necesita una conexión de red que transfiera los datos del experimento a una ubicación de red.

Las siguientes operaciones precisan de una conexión externa a Internet, incluso aunque no se utilice BaseSpace Sequence Hub.

- ▶ Actualización del software de control.
- ▶ Carga de los datos de rendimiento del instrumento a Illumina.
- ▶ Asistencia remota por parte del servicio de asistencia técnica de Illumina.

No guarde los datos del experimento en un disco duro local. La unidad de disco duro del sistema está pensada para almacenar temporalmente los datos hasta que estos se transfieren de forma automática. Los datos guardados en la unidad de disco duro que no utilice el experimento actual pueden comprometer el rendimiento.

Conexiones de red

Illumina no instala ni proporciona asistencia técnica para establecer las conexiones de red. Revise las actividades de mantenimiento de la red para conocer posibles riesgos de compatibilidad con el sistema de secuenciación NovaSeq 6000.

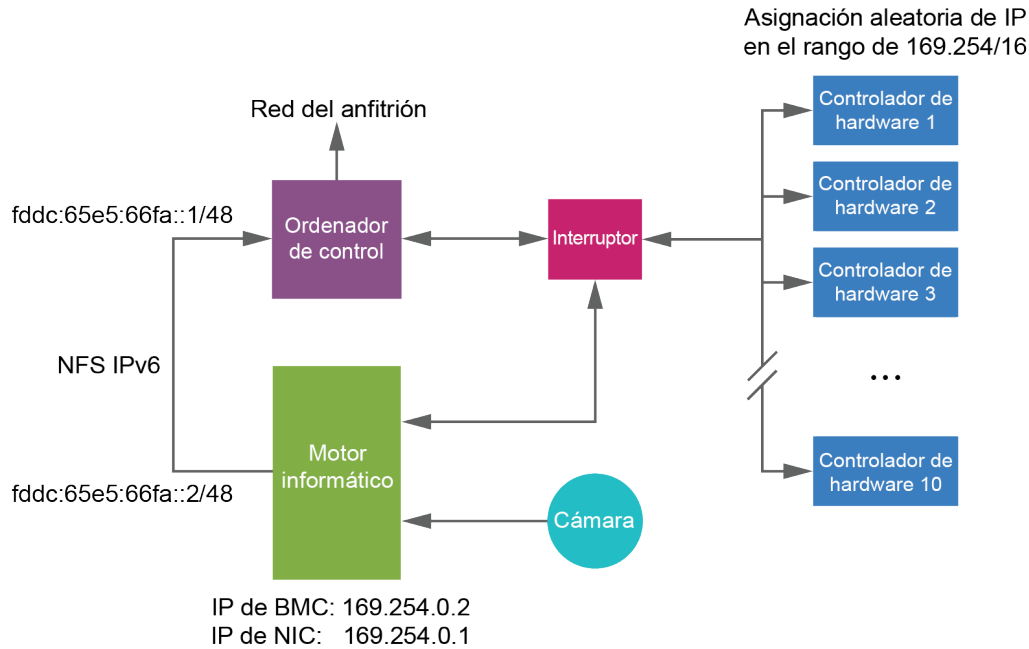
Siga estas directrices para instalar y configurar una conexión de red:

- ▶ Establezca una conexión de 1 gigabit específica entre el instrumento y su sistema de gestión de datos. Establezca esta conexión directamente o a través de un conmutador de red.
- ▶ El ancho de banda necesario para una conexión es de:
 - ▶ 200 Mb/s/instrumento para cargas de red interna.
 - ▶ 200 Mb/s/instrumento para cargas de red de BaseSpace Sequence Hub.
 - ▶ 5 Mb/s/instrumento para cargas de datos operativos del instrumento.
- ▶ Los interruptores deben gestionarse.
- ▶ El equipo de red como los interruptores debe tener como mínimo 1 gigabit por segundo.
- ▶ Calcule la capacidad total de la carga de trabajo de cada interruptor de red. El número de instrumentos conectados y el equipo auxiliar, como una impresora, pueden afectar a la capacidad.
- ▶ Si es posible, aisle el tráfico de secuenciación de otro tráfico de la red.
- ▶ Los cables deben ser CAT-5e o superiores; Illumina recomienda el uso de CAT-6. Junto con el instrumento se proporciona un cable de red blindado de 3 m de longitud para las conexiones de red.

Conexiones del ordenador de control

Para que el sistema funcione correctamente, reserve los rangos de IP 169.254/16 a IPv6 fddc:65e5:66fa::*.

Figura 2 Ilustración de la red



NOTA

El motor informático no está visible en la red del anfitrión.

En las siguientes tablas se describen los puertos de la red y los dominios del ordenador de control. Utilice estas tablas como referencia cuando configure su red.

Conexiones internas

Conexión	Valor	Finalidad
Dominio	localhost:*	Todos los puertos para la comunicación entre anfitriones locales (localhost-to-localhost), que son necesarios para la comunicación entre procesos
Puerto	5555	Interfaz del controlador del hardware
	8081	Análisis en tiempo real
	8080	Software de control NovaSeq
	8090	Servicio de copia universal
	22, 80, 111, 443, 623, 2049, 5900, 8889, 9980, fddc:65e5:66fa::1/48, fddc:65e5:66fa::2/48	Transferencia de datos

Conexiones de salida

Las siguientes secciones proporcionan información sobre direcciones IP y dominios para la configuración del acceso a los dominios de BaseSpace Sequence Hub, Illumina Proactive y actualizaciones de software, así como para cargas de datos de rendimiento y de experimentos.

Dominios de BaseSpace Sequence Hub

Los siguientes dominios proporcionan acceso desde el Servicio de copia universal a BaseSpace Sequence Hub e Illumina Proactive. Algunas direcciones de empresas incluyen un campo de dominio definido por el usuario. Este campo personalizado está reservado con {domain}.

Instancia	Dirección
Empresa EE. UU.	{domain}.basespace.illumina.com
	{domain}.api.basespace.illumina.com
	basespace-data-east.s3-external-1.amazonaws.com
	basespace-data-east.s3.amazonaws.com
	instruments.sh.basespace.illumina.com
Empresa UE	{domain}.euc1.sh.basespace.illumina.com
	{domain}.api.euc1.sh.basespace.illumina.com
	euc1-prd-seq-hub-data-bucket.s3-eu-central-1.amazonaws.com
	instruments.sh.basespace.illumina.com
Básico y profesional EE. UU.	basespace.illumina.com
	api.basespace.illumina.com
	basespace-data-east.s3-external-1.amazonaws.com
	basespace-data-east.s3.amazonaws.com
	instruments.sh.basespace.illumina.com
Básico y profesional UE	euc1.sh.basespace.illumina.com
	api.euc1.sh.basespace.illumina.com
	euc1-prd-seq-hub-data-bucket.s3-eu-central-1.amazonaws.com
	instruments.sh.basespace.illumina.com

Direcciones IP y puertos

Utilice las conexiones a puertos y direcciones IP siguientes para BaseSpace Sequence Hub, para configurar el servicio Illumina Proactive, y para cargas y actualizaciones de software.

	TCP	UDP	IP
BMC	22,80,443,623,5900,8889	623	169.254.0.2
NFS	111,2049	111,2049	fddc:65e5:66fa::2/48 fddc:65e5:66fa::1/48
CE	22,9980	N/D	169.254.0.1
Controladores del hardware	N/D	N/D	169.254.x.x/16

Configuraciones del sistema operativo

El funcionamiento de los instrumentos de Illumina se ha probado y verificado dentro de las especificaciones antes de su envío. Tras su instalación, cualquier cambio en los ajustes puede constituir un riesgo de seguridad o de funcionamiento.

Las siguientes recomendaciones de configuración mitigan los riesgos de seguridad y funcionamiento del sistema operativo:

- ▶ Configure una contraseña de al menos 10 caracteres y utilice las políticas de identificación locales para obtener instrucciones adicionales. **Mantenga un registro de la contraseña.**
 - ▶ Illumina no guarda las credenciales de inicio de sesión de sus clientes y las contraseñas que no se conocen no se pueden restablecer.
 - ▶ En el caso de una contraseña desconocida, un representante de Illumina deberá restablecer los valores predeterminados de fábrica, lo que eliminará todos los datos del sistema y ampliará el tiempo de asistencia técnica necesario.
- ▶ Al conectarse a un dominio con Objetos de directiva de grupo (GPO), puede que algunos ajustes afecten al sistema operativo o al software del instrumento. Si el software del instrumento no funciona correctamente, consulte al administrador de TI de las instalaciones sobre una posible interferencia de los GPO.
- ▶ Utilice el cortafuegos de Windows o un cortafuegos de red (hardware o software) y deshabilite el protocolo Remote Desktop Protocol (RDP). Para obtener más información sobre los cortafuegos y el protocolo RDP, consulte la *Guía de prácticas recomendadas de seguridad de Illumina (N.º de pub. 970-2016-016)*.
- ▶ Mantenga los privilegios administrativos de los usuarios. El software del instrumento de Illumina está configurado para habilitar permisos de usuarios cuando el instrumento se entregue.
- ▶ El sistema tiene direcciones IP internas fijas, lo que puede producir un fallo del sistema si se producen conflictos.
- ▶ El ordenador de control se ha diseñado para funcionar en sistemas de secuenciación de Illumina. La navegación por Internet, la consulta del correo electrónico, la revisión de documentos y otras actividades no relacionadas con la secuenciación generan problemas de calidad y seguridad.

Actualizaciones de Windows

Para mantener seguros sus datos, se recomienda aplicar las actualizaciones críticas de seguridad de Windows de forma periódica. El instrumento no debe encontrarse en funcionamiento cuando se vayan a aplicar, ya que algunas actualizaciones requieren que se reinicie el sistema por completo. Las actualizaciones generales pueden poner en riesgo el entorno de funcionamiento del sistema y no se admiten.

Si no es posible realizar actualizaciones de seguridad, existen las alternativas siguientes para no habilitar las Actualizaciones de Windows.

- ▶ Un aislamiento de la red (LAN virtual) y un cortafuegos más sólido.
- ▶ Aislamiento de la red de almacenamiento conectado a una red (NAS), que siga permitiendo la sincronización de los datos con la red.
- ▶ Almacenamiento en USB local.
- ▶ Gestión y comportamiento del usuario para evitar un uso inadecuado del ordenador de control y garantizar los controles basados en permisos correspondientes.

Para obtener más información sobre alternativas a Windows Update, póngase en contacto con el servicio técnico de Illumina.

Software de terceros

Illumina solo admite el software proporcionado en el momento de la instalación.

Chrome, Java, Box y otros softwares de terceros no han sido probados y pueden interferir en el rendimiento y la seguridad. Por ejemplo, RoboCopy interrumpe la transmisión secuencial ejecutada por el paquete del software de control. La interrupción puede producir datos corruptos o eliminar algunos datos de la secuenciación.

Comportamiento del usuario

El ordenador de control del instrumento se ha diseñado para funcionar en sistemas de secuenciación de Illumina. No lo considere como un ordenador de uso general. Por motivos de calidad y seguridad, no utilice el ordenador de control para navegar por la web, ver el correo electrónico, revisar documentos ni otras actividades innecesarias. Estas actividades pueden reducir el rendimiento o provocar la pérdida de datos.

Almacenamiento y rendimiento de datos

Requisitos de almacenamiento para BaseSpace Sequence Hub

Illumina recomienda la carga de datos en BaseSpace Sequence Hub. En función del tamaño del experimento, BaseSpace Sequence Hub precisa la siguiente capacidad de almacenamiento por experimento.

Tipo de celda de flujo	Experimento con una única celda de flujo	Experimento con celda de flujo doble
Sistema NovaSeq 6000 S1	0,37 TB	0,73 TB
Sistema NovaSeq 6000 S2	0,73 TB	1,43 TB
Sistema NovaSeq 6000 S4	2,19 TB	4,35 TB

Requisitos de red o de almacenamiento local

En la siguiente tabla figuran los requisitos mínimos de almacenamiento y los tipos de archivos correspondientes para un experimento de secuenciación y su análisis secundario. En la tabla se muestran los requisitos correspondientes para un experimento con celda de flujo doble por cada tipo de celda de flujo.



NOTA

Para experimentos con una única celda de flujo, los requisitos mínimos de espacio corresponden a la mitad de los que se muestran en la siguiente tabla. Las restantes configuraciones de experimento precisan de requisitos de almacenamiento diferentes.

Tipos de archivo	S1	S2	S4
CBCL	470 GB	930 GB	2800 GB
Carpeta Interop	1,2 GB	2,3 GB	7,0 GB
FASTQ	570 GB	1125 GB	3387 GB
BAM	530 GB	1050 GB	3160 GB
gVCF y VCF	14 GB	28 GB	84 GB



NOTA

Asigne las ubicaciones de almacenamiento montadas con la ruta UNC completa. No utilice letras ni enlaces simbólicos.

Ejemplo de uso de datos

En la siguiente tabla figura un ejemplo de diseño de una infraestructura que admita los datos generados con el sistema de secuenciación NovaSeq 6000. En la tabla figuran las opciones de almacenamiento de datos para el análisis de secuenciación del genoma completo con BaseSpace Sequence Hub.

En los ejemplos se presupone que un experimento con celda de flujo doble con celdas de flujo S2 genera 2 TB de datos con un índice de utilización de 10 experimentos al mes. Los datos para S4 y S1 se extrapolan a partir de las estimaciones de S2. Una celda de flujo S1 se efectúa en aproximadamente la mitad del tiempo que una celda de flujo S2.

Ajuste los números de la tabla para un índice de utilización inferior. Si espera realizar análisis de repetición de los conjuntos de datos, incremente el almacenamiento de forma proporcionada.

Dado que la conservación real de datos está sujeta a las leyes locales, cerciórese de las condiciones de aplicación antes de calcular el almacenamiento necesario.



NOTA

El tamaño de los experimentos varía en función de diversos factores, como la longitud y el porcentaje de superación de filtros (PF). Las cifras mostradas se ofrecen a modo de guía del intervalo relativo de espacio consumido con datos.

Tipos de archivo	Periodo de tiempo	Número de experimentos	S1	S2	S4
BAM	Mensualmente	10 experimentos/mes por sistema*	14 TB	14 TB	42 TB
BAM	Anual	120 experimentos/año por sistema	163 TB	168 TB	504 TB
VCF y gVCF	Mensualmente	10 experimentos/mes por sistema	0,3 TB	0,3 TB	0,9 TB
VCF y gVCF	Anual	120 experimentos/año por sistema	3,6 TB	3,6 TB	10,8 TB

* No se incluye el almacenamiento del archivo y de las copias de seguridad de los datos.

Consumibles y equipos proporcionados por el usuario

Los siguientes consumibles y equipos proporcionados por el usuario son necesarios para preparar los consumibles, realizar secuenciaciones y para el mantenimiento del sistema. Para obtener más información, consulte la *Guía del sistema de secuenciación NovaSeq 6000* (n.º de documento 100000019358).

Consumibles

Consumible	Proveedor	Finalidad
NaOH 1 N	Proveedor de laboratorio general	Dilución a 0,2 N para la desnaturalización de bibliotecas.
10 mM de Tris-HCl, pH 8,5	Proveedor de laboratorio general	Dilución de bibliotecas y control PhiX opcional antes de la desnaturalización.

Consumible	Proveedor	Finalidad
400 mM de Tris-HCl pH 8	Proveedor de laboratorio general	Neutralización de bibliotecas y control PhiX opcional tras la desnaturalización.
Botella de centrifugado, 500 ml	Proveedor de laboratorio general	Dilución de Tween 20 para un lavado de mantenimiento.
Tubo de centrifugado, 30 ml	Proveedor de laboratorio general	Dilución de NaOCl para un lavado de mantenimiento.
Guantes desechables sin polvo	Proveedor de laboratorio general	Usos múltiples.
Paños humedecidos en alcohol isopropilo al 70 % o Paños humedecidos en etanol al 70 %	VWR, n.º de catálogo 95041-714 (o equivalente) Proveedor de laboratorio general	Limpieza de componentes antes de un experimento y con fines generales.
Toallita de laboratorio sin pelusa	VWR, n.º de catálogo 21905-026 (o equivalente)	Secado de la platina de la celda de flujo y usos múltiples.
Tubo de microcentrifugado, 1,5 ml	VWR, n.º de catálogo 20170-038 (o equivalente)	Combinación de volúmenes al diluir NaOH y la biblioteca.
NaOCl, 5 %	Sigma-Aldrich, n.º de catálogo 239305	Realización de un lavado de mantenimiento.
Puntas de pipeta (20 µl)	Proveedor de laboratorio general	Pipeteo para dilución y carga de bibliotecas.
Puntas de pipeta (200 µl)	Proveedor de laboratorio general	Pipeteo para dilución y carga de bibliotecas.
Puntas de pipeta (1000 µl)	Proveedor de laboratorio general	Pipeteo para dilución y carga de bibliotecas.
Reactivo o alcohol isopropílico de grado espectrofotométrico (99 %), botella de 100 ml	Proveedor de laboratorio general	Limpieza periódica de los componentes de la óptica y soporte para el cartucho de limpieza.
Tween 20	Sigma-Aldrich, n.º de catálogo P7949	Realización de un lavado de mantenimiento.
Agua, de laboratorio (consulte las <i>Directrices para el agua de laboratorio en la página 23</i>)	Proveedor de laboratorio general	Dilución de NaOH para la desnaturalización de bibliotecas. Dilución de Tween 20 e hipoclorito sódico para un lavado de mantenimiento.
[Flujo de trabajo de NovaSeq Xp] Uno de los siguientes kits: • Kit de dos carriles de NovaSeq Xp • Kit de cuatro carriles de NovaSeq Xp	Ilumina: • N.º de catálogo 20021664 • N.º de catálogo 20021665	Carga manual de bibliotecas en una celda de flujo: • Kit de dos carriles para las celdas de flujo S1 y S2 • Kit de cuatro carriles para las celdas de flujo S4
[Flujo de trabajo de NovaSeq Xp] Tubos de 0,5 ml y 1,7 ml	Proveedor de laboratorio general	Necesario para la mezcla de ExAmp.
[Flujo de trabajo de NovaSeq Xp] [Opcional] Uno de los siguientes paquetes de distribuidores: • Paquete de distribuidores de dos carriles NovaSeq Xp • Paquete de distribuidores de cuatro carriles NovaSeq Xp	Ilumina: • N.º de catálogo 20021666 • N.º de catálogo 20021667	Distribuidores de repuesto de NovaSeq Xp para la carga manual de bibliotecas en una celda de flujo.
[Opcional] Control PhiX v3	Ilumina, n.º de catálogo FC-110-3001	Adición de control PhiX.

Directrices para el agua de laboratorio

Utilice siempre agua de laboratorio o agua desionizada para llevar a cabo los procedimientos del instrumento. No utilice nunca agua corriente. Utilice solamente los siguientes tipos de agua o equivalentes:

- ▶ Agua desionizada
- ▶ Illumina PW1
- ▶ Agua de 18 Megaohmios (MΩ)
- ▶ Agua Milli-Q
- ▶ Agua Super-Q
- ▶ Agua de biología molecular

Equipo

Elemento	Proveedor
Congelador, entre -25 °C y -15 °C	Proveedor de laboratorio general
Tubo graduado, 500 ml, estéril	Proveedor de laboratorio general
Hielera	Proveedor de laboratorio general
Pipeta (20 µl)	Proveedor de laboratorio general
Pipeta (200 µl)	Proveedor de laboratorio general
Pipeta (1000 µl)	Proveedor de laboratorio general
Refrigerador, entre 2 °C y 8 °C	Proveedor de laboratorio general
Cubo, baños de agua*	Proveedor de laboratorio general
[Flujo de trabajo de NovaSeq Xp] Plataforma de la celda de flujo de NovaSeq Xp	Illumina, n.º de catálogo 20021663

* Utilice un cubo que pueda alojar dos cartuchos de reactivo y el nivel de agua apropiado. Por ejemplo, 61 cm × 91,4 cm × 25,4 cm (24 in × 36 in × 10 in).

Historial de revisiones

Documento	Fecha	Descripción del cambio
N.º de documento 1000000019360 v05	Septiembre de 2018	Se ha actualizado la información sobre especificaciones de alimentación con el requisito de un circuito dedicado para el instrumento. Se han actualizado los requisitos de ventilación para evitar el sobrecalentamiento del instrumento. Se ha indicado que las ubicaciones de almacenamiento montadas deben asignarse con la ruta UNC completa.
N.º de documento 1000000019360 v04	Julio de 2018	Se ha corregido la dirección IP en Conexión del motor informático. Se han corregido las direcciones IP de reserva para las conexiones con el ordenador.

Documento	Fecha	Descripción del cambio
N.º de documento 1000000019360 v03	Mayo 2018	<p>Se han incluido los puntos de acceso de la carretilla elevadora que contiene el instrumento.</p> <p>Se ha actualizado la información sobre sistemas de alimentación universal específicos para cada país:</p> <ul style="list-style-type: none"> • Se ha eliminado información sobre los SAI para Brasil y Taiwán. • Se ha corregido el número de referencia del SAI para Japón. <p>Información de almacenamiento y rendimiento de datos:</p> <ul style="list-style-type: none"> • Se han actualizado los requisitos de almacenamiento de BaseSpace para experimentos con celda de flujo doble S2. • Se ha actualizado el requisito de almacenamiento local para experimentos con celda de flujo doble.
N.º de documento 1000000019360 v02	Septiembre de 2017	<p>Se ha añadido información de almacenamiento y rendimiento de datos para las celdas de flujo S1 y S4.</p> <p>Se ha actualizado la información sobre ventilación:</p> <ul style="list-style-type: none"> • Es preferible el uso de conductos flexibles. • Se ha añadido un gráfico para mostrar la ubicación de la chimenea de ventilación. <p>Se ha añadido la referencia a la <i>Guía del sistema de secuenciación NovaSeq 6000 (n.º de documento 1000000019358)</i> en el tema Seguridad del ordenador de control, para que el usuario consulte la información sobre la configuración de políticas de restricción del software.</p> <p>Se ha añadido información descriptiva a la tabla de requisitos de colocación del instrumento.</p> <p>Se ha actualizado la información sobre conexiones de salida:</p> <ul style="list-style-type: none"> • Se han añadido dominios de BaseSpace para EE. UU. y la UE. • Se ha añadido información sobre conexión a puertos y direcciones IP para BaseSpace, datos de rendimiento del instrumento y actualizaciones del software. <p>Se ha actualizado la ilustración de la red.</p> <p>Se ha actualizado la información sobre configuraciones del sistema operativo para las actualizaciones automáticas de Windows.</p> <p>Se han actualizado las recomendaciones relativas a la seguridad de los datos en Windows.</p> <p>Se ha corregido la dirección IP en Conexión del motor informático.</p> <p>Se ha añadido el consumible reactivo o alcohol isopropílico de grado espectrofotométrico (99 %).</p>

Documento	Fecha	Descripción del cambio
N.º de documento 1000000019360 v01	Abril de 2017	<p>Se ha añadido <i>Herramienta de selección de protocolos personalizados</i> a la lista de recursos adicionales.</p> <p>Se han actualizado los cambios en los pesos y el contenido de los embalajes.</p> <p>Se ha actualizado la información sobre el instrumento:</p> <ul style="list-style-type: none"> • Se han actualizado el peso y las dimensiones (Al × An × P). • Se ha indicado que el personal de infraestructura del edificio es el responsable de la evaluación de los riesgos de carga en suelo para la instalación del instrumento. <p>Se han actualizado los requisitos de colocación del instrumento:</p> <ul style="list-style-type: none"> • Se han actualizado los requisitos de acceso. • Se ha añadido la sección Disposición de la instalación multisistema. <p>Se ha actualizado la información medioambiental:</p> <ul style="list-style-type: none"> • Se ha indicado que debe evitarse la combinación de una temperatura de 25 °C con una humedad relativa del 80 %. • Se ha añadido información sobre cómo dispensar el tampón de desecho en el contenedor a granel. <p>Se ha actualizado la frecuencia de la tensión de línea a 50/60 Hz.</p> <p>Se ha actualizado la información sobre los cables de alimentación:</p> <ul style="list-style-type: none"> • Se han especificado cables de alimentación adicionales por región. • Se ha corregido la imagen del enchufe NEMA L6-20P. <p>Se ha actualizado la información sobre sistemas de alimentación universal:</p> <ul style="list-style-type: none"> • Se ha añadido información sobre países que requieren un modelo de SAI y batería diferentes. • Se ha indicado que las opciones exactas del SAI y la batería están sujetas a disponibilidad y que pueden variar sin previo aviso. • Se han añadido las dimensiones (Al × An × P) a la tabla de SAI/batería internacionales del instrumento. • Se han especificado 300 vatios más de consumo de energía para las funciones internas del SAI. • Se ha eliminado la referencia a un SAI de terceros. <p>Se ha actualizado la dimensión para ventilación con chimenea a una chimenea vertical redonda de 22,6 cm (10 in).</p> <p>Se ha corregido la tabla de valores de dominios y conexiones de salida.</p>
N.º de documento 1000000019360 v00	Enero de 2017	Publicación inicial.

Asistencia técnica

Si necesita asistencia técnica, póngase en contacto con el servicio de asistencia técnica de Illumina.

Sitio web: www.illumina.com
 Correo electrónico: techsupport@illumina.com

Números del servicio de asistencia al cliente de Illumina

Región	Teléfono gratuito	Regional
Norteamérica	+1.800.809.4566	
Alemania	+49 8001014940	+49 8938035677
Australia	+1.800.775.688	
Austria	+43 800006249	+43 19286540
Bélgica	+32 80077160	+32 34002973
China	400.066.5835	
Dinamarca	+45 80820183	+45 89871156
España	+34 911899417	+34 800300143
Finlandia	+358 800918363	+358 974790110
Francia	+33 805102193	+33 170770446
Hong Kong	800960230	
Irlanda	+353 1800936608	+353 016950506
Italia	+39 800985513	+39 236003759
Japón	0800.111.5011	
Noruega	+47 800 16836	+47 21939693
Nueva Zelanda	0800.451.650	
Países Bajos	+31 8000222493	+31 207132960
Reino Unido	+44 8000126019	+44 2073057197
Singapur	+1.800.579.2745	
Suecia	+46 850619671	+46 200883979
Suiza	+41 565800000	+41 800200442
Taiwán	00806651752	
Otros países	+44.1799.534000	

Hojas de datos de seguridad (SDS): Disponibles en el sitio web de Illumina, support.illumina.com/sds.html.

Documentación del producto: Disponible para su descarga en formato PDF en el sitio web de Illumina. Vaya a support.illumina.com, seleccione un producto y, a continuación, seleccione **Documentation & Literature** (Documentación y bibliografía).



Illumina

5200 Illumina Way

San Diego, California 92122 (EE. UU.)

+ 1 800 809 ILMN (4566)

+ 1 858 202 4566 (fuera de Norteamérica)

techsupport@illumina.com

www.illumina.com

Para uso exclusivo en investigación.

Prohibido su uso en procedimientos de diagnóstico.

© 2018 Illumina, Inc. Todos los derechos reservados.

illumina®