

# Système de séquençage NovaSeq 6000

## Guide de préparation du site

Introduction	3
Livraison et installation	4
Spécifications du laboratoire	5
Exigences relatives au stockage des trousse de réactifs	8
Installation du laboratoire pour les procédures PCR	8
Exigences électriques	9
Module d'alimentation sans interruption	12
Considérations environnementales	13
Sécurité du réseau et de l'ordinateur	15
Considérations relatives au réseau hôte	16
Données de sortie et stockage	20
Consommables et équipement fournis par l'utilisateur	21
Historique des révisions	24
Assistance technique	26



Ce document et son contenu sont exclusifs à Illumina, Inc. et ses sociétés affiliées (« Illumina »), et sont exclusivement destinés à l'usage contractuel de son client dans le cadre de l'utilisation du ou des produits décrits dans les présentes et ne peuvent servir à aucune autre fin. Ce document et son contenu ne seront utilisés ou distribués à aucune autre fin et ne seront communiqués, divulgués ou reproduits d'aucune façon sans le consentement écrit préalable d'Illumina. Illumina ne cède aucune licence en vertu de son brevet, de sa marque de commerce, de ses droits d'auteur ou de ses droits traditionnels ni des droits similaires d'un tiers quelconque par ce document.

Les instructions contenues dans ce document doivent être suivies strictement et explicitement par un personnel qualifié et adéquatement formé de façon à assurer l'utilisation correcte et sûre du ou des produits décrits dans les présentes. Le contenu intégral de ce document doit être lu et compris avant l'utilisation de ce ou ces produits.

SI UN UTILISATEUR NE LIT PAS COMPLÈTEMENT ET NE SUIT PAS EXPLICITEMENT TOUTES LES INSTRUCTIONS CONTENUES DANS LES PRÉSENTES, IL RISQUE DE CAUSER DES DOMMAGES AU(X) PRODUIT(S), DES BLESSURES, NOTAMMENT AUX UTILISATEURS ET À D'AUTRES PERSONNES, AINSI QUE D'AUTRES DOMMAGES MATÉRIELS, ANNULANT AUSSI TOUTE GARANTIE S'APPLIQUANT AU(X) PRODUIT(S).

ILLUMINA DÉCLINE TOUTE RESPONSABILITÉ DÉCOULANT DE L'UTILISATION INAPPROPRIÉE DU OU DES PRODUITS DÉCRITS DANS LES PRÉSENTES (Y COMPRIS LEURS COMPOSANTES ET LE LOGICIEL).

© 2018 Illumina, Inc. Tous droits réservés.

Toutes les marques de commerce sont la propriété d'Illumina, Inc. ou de leurs détenteurs respectifs. Pour obtenir des renseignements sur les marques de commerce, consultez la page [www.illumina.com/company/legal.html](http://www.illumina.com/company/legal.html).

## Introduction

Ce guide fournit toutes les spécifications et recommandations nécessaires pour préparer votre site à l'installation et à l'utilisation du système de séquençage NovaSeq<sup>MC</sup> 6000 d'Illumina<sup>MD</sup>.

- ▶ Espace requis pour le laboratoire
- ▶ Exigences électriques
- ▶ Contraintes environnementales
- ▶ Spécifications informatiques
- ▶ Consommables et équipement fournis par l'utilisateur

## Considérations relatives à la sécurité

Consultez le *Guide de sécurité et de conformité du système de séquençage NovaSeq 6000 (document n° 1000000019357)* pour obtenir des renseignements importants concernant les considérations relatives à la sécurité.

## Ressources supplémentaires

Les [pages d'assistance du système de séquençage NovaSeq 6000](#) sur le site Web d'Illumina comprennent des ressources additionnelles concernant le système. Ces ressources comprennent des logiciels, des documents de formation, les produits compatibles et les documents ci-dessous. Consultez régulièrement les pages d'assistance pour voir la plus récente version de ces documents.

Ressource	Description
<a href="#">Custom Protocol Selector</a>	Assistant pour la génération de la documentation personnalisée dans son intégralité en fonction de la méthode de préparation des bibliothèques, des paramètres d'analyse et de la méthode d'analyse utilisée pour le séquençage.
<i>Guide de sécurité et de conformité du système de séquençage NovaSeq 6000 (document n° 1000000019357)</i>	Renseignements concernant les considérations relatives à la sécurité, les déclarations de conformité et l'étiquetage de l'instrument.
<i>Guide de conformité du lecteur RFID (document n° 1000000002699)</i>	Renseignements sur le lecteur RFID de l'instrument, y compris les certificats de conformité et les considérations relatives à la sécurité.
<i>Guide des primers personnalisés de la série NovaSeq (document n° 1000000022266)</i>	Renseignements sur le remplacement des primers de séquençage d'Illumina par des primers de séquençage personnalisés.
<i>Guide du système de séquençage NovaSeq 6000 (document n° 1000000019358)</i>	Aperçu des composants de l'instrument, instructions de préparation des consommables pour le séquençage, instructions d'utilisation de l'instrument et procédures d'entretien et de dépannage.

## Livraison et installation

Un fournisseur de services agréé livre le système, déballer les composants et installe l'instrument. Assurez-vous que l'espace de laboratoire est prêt avant la livraison.

Les risques de charge au sol liés à l'installation de l'instrument doivent être évalués et traités par le personnel responsable du bâtiment.



### ATTENTION

Seul le personnel autorisé est à même de déballer, installer ou déplacer l'instrument. Une mauvaise manipulation de l'instrument peut avoir une incidence sur l'alignement ou endommager les composants de l'instrument.

Un représentant Illumina s'occupe de l'installation et de l'alignement de l'instrument. Si vous connectez l'instrument à un système de gestion des données ou à un emplacement réseau à distance, assurez-vous que le chemin d'accès à l'espace de stockage des données a été défini avant la date d'installation. Votre représentant Illumina pourra ainsi tester la procédure de transfert de données au cours de l'installation.



### ATTENTION

Une fois que votre représentant Illumina a installé et aligné l'instrument, **ne le déplacez pas**. Un déplacement inapproprié de l'instrument peut avoir une incidence sur l'alignement optique et compromettre l'intégrité des données. Si vous devez changer l'instrument d'emplacement, communiquez avec votre représentant Illumina.

## Dimensions et contenu des caisses

Le système et les composants NovaSeq 6000 sont livrés dans une caisse de bois (caisse n° 1) et une caisse de carton (caisse n° 2). Consultez les dimensions ci-dessous pour déterminer la largeur minimum de la porte pour accueillir les caisses d'expédition.

Mesure	Caisse n° 1	Caisse n° 2
Hauteur	155 cm (61 po)	84 cm (33 po)
Largeur	104 cm (41 po)	122 cm (48 po)
Profondeur	155 cm (61 po)	102 cm (40 po)
Poids avec emballage	628 kg (1 385 lb)	176 kg (388 lb)



### REMARQUE

Pour la caisse n° 1, les points d'accès du chariot élévateur sont du côté profond de la caisse. Prenez cela en compte pour le dégagement de la porte et de l'ascenseur pendant le transport de l'instrument dans la caisse.



### REMARQUE

Le poids du module ASI et de son bloc-piles, contenus dans la caisse n° 2, peut varier selon le modèle livré.

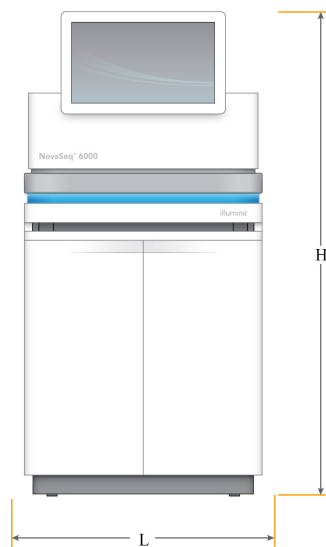
- ▶ La caisse n° 1 contient l'instrument.
- ▶ La caisse n° 2 contient cinq boîtes contenant ce qui suit :
  - ▶ Boîte : boîte du module d'alimentation sans interruption (ASI), poids 46 kg (100 lb)
  - ▶ Boîte : boîte du bloc-piles externe du module ASI, poids 64 kg (140 lb)
  - ▶ Boîte : accessoires, poids total 31 kg (68 lb)
    - ▶ Écran
    - ▶ Grand flacon de réactifs usagés et petit flacon de réactifs usagés

- ▶ Plateau pour recueillir les fuites
- ▶ Support de décongélation en broche
- ▶ Flow Cell de lavage
- ▶ Cartouches de lavage SBS
- ▶ Cartouches de lavage de la position d'amplification
- ▶ Clavier et souris sans fil, si approprié pour la région. En l'absence d'un clavier sans fil, utilisez un clavier filaire.
- ▶ Boîte : composants supplémentaires
  - ▶ Deux flacons pour plateau de tampon, emballés séparément
  - ▶ Cordon d'alimentation adapté à chaque région
  - ▶ *Guide du système de séquençage NovaSeq 6000 (document n° 1000000019358)*
  - ▶ *Guide de sécurité et de conformité du système de séquençage NovaSeq 6000 (document n° 1000000019357)*
  - ▶ *Guide de conformité du lecteur RFID (document n° 1000000002699)*
- ▶ Boîte : adaptateur de cheminée

## Spécifications du laboratoire

Pour aménager l'espace de votre laboratoire, reportez-vous aux spécifications et aux exigences fournies dans cette section.

### Dimensions de l'instrument



Mesure	Dimensions de l'instrument*
Hauteur	165,6 cm (65,2 po)
Largeur	80,0 cm (31,5 po)
Profondeur	94,5 cm (37,2 po)
Poids	481 kg (1 059 lb)

\* Ces dimensions ne comprennent pas le module ASI; de l'espace supplémentaire doit être prévu.

## Spécifications de positionnement

Placez l'instrument de façon à assurer une ventilation adéquate, un accès suffisant pour l'entretien de l'instrument, et un accès au bouton d'alimentation, à la prise et au cordon d'alimentation.

- ▶ Placez l'instrument de sorte que le personnel puisse atteindre l'arrière par le côté droit de l'instrument, afin d'activer ou de désactiver le bouton d'alimentation. Ce bouton est situé sur le panneau arrière, à côté du cordon d'alimentation.
- ▶ Placez l'instrument de façon à ce que le personnel puisse débrancher rapidement le cordon d'alimentation de la prise.
- ▶ Assurez-vous que l'instrument est accessible depuis tous les côtés, en vous conformant aux dimensions minimales de dégagement suivantes.
- ▶ Placez le module ASI d'un côté ou de l'autre de l'instrument. Le module ASI peut être placé dans l'espace de dégagement minimal sur les côtés de l'instrument.

Accès	Dégagement minimal
Avant	Laissez un espace d'au moins 152,4 cm (60 po) devant l'instrument pour l'ouverture du compartiment des liquides et pour faciliter les déplacements du personnel de laboratoire.
Côtés	Laissez un espace d'au moins 76,2 cm (30 po) sur chaque côté de l'instrument pour faciliter l'accès et circuler autour de l'instrument. Les instruments placés côte à côte ne nécessitent qu'un espacement de 76,2 cm (30 po) au total entre les deux instruments.
Arrière	Laissez un espace d'au moins 30,5 cm (12 po) derrière l'instrument s'il est placé contre un mur pour la ventilation et l'accès. Laissez un espace d'au moins 61 cm (24 po) entre deux instruments placés dos à dos.
Haut	Assurez-vous qu'il n'y a pas d'étagères ni d'autres obstructions au-dessus de l'instrument.

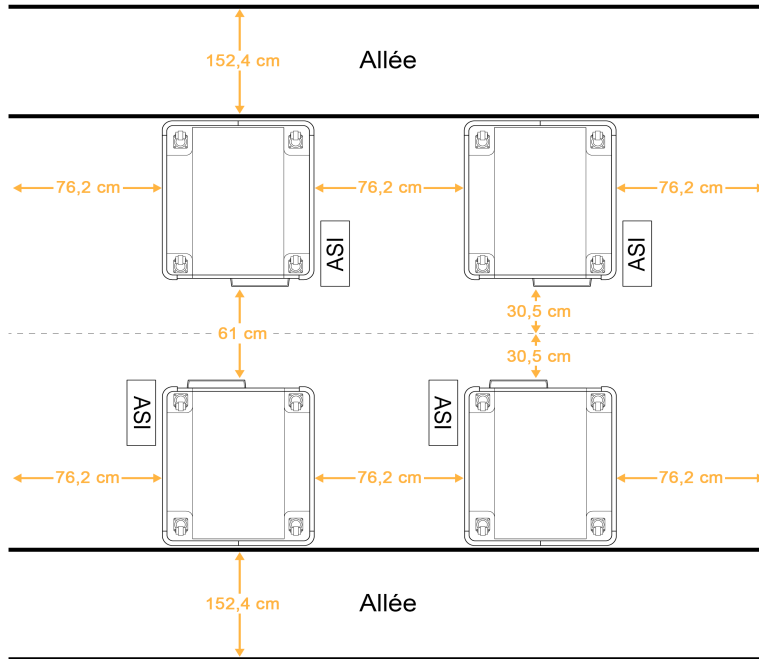


### AVERTISSEMENT

Un emplacement inadéquat peut réduire la ventilation. Une ventilation réduite augmente l'émission de chaleur et le niveau de bruit produit, ce qui compromet l'intégrité des données et la sécurité du personnel.

## Schéma d'installation multisystème

Le diagramme suivant montre une disposition possible pour une installation multisystème, y compris les exigences minimales d'espacement.



## Recommandations relatives aux vibrations

Gardez le niveau de vibration du plancher du laboratoire à la norme VC-A de 50  $\mu\text{m/s}$  pour une bande de tiers d'octave de 8 à 80 Hz ou plus basse. Ce niveau est normal pour les laboratoires. N'excédez pas la norme ISO d'une salle d'opération (niveau de référence) de 100  $\mu\text{m/s}$  pour une bande de tiers d'octave de 8 à 80 Hz.

Au cours d'une analyse de séquençage, suivez les meilleures pratiques suivantes pour limiter les vibrations et garantir une performance optimale :

- ▶ Placez l'instrument sur une surface plate dure et gardez la zone de dégagement libre de tout encombrement.
- ▶ Ne posez pas de claviers, de consommables usagés ou d'autres objets sur l'instrument.
- ▶ N'installez pas l'instrument près d'une source de vibration qui excède la norme ISO pour une salle d'opération. Par exemple :
  - ▶ moteurs, pompes, agitateurs, testeurs de chute et sources de circulation d'air importante dans le laboratoire;
  - ▶ planchers situés directement au-dessus ou au-dessous de ventilateurs HVAC, de régulateurs et de plateformes d'hélicoptère;
  - ▶ travaux de construction ou de réparation sur le même étage que l'instrument
- ▶ Gardez les sources de vibration, comme les objets pouvant chuter ou les mouvements de machinerie lourde à au moins 100 cm (39,4 po) de l'instrument.
- ▶ Utilisez uniquement l'écran tactile, le clavier et la souris pour interagir avec l'instrument. Ne touchez pas directement la surface de l'instrument au cours d'une opération.

## Exigences relatives au stockage des trousse de réactifs

La trousse de réactifs NovaSeq 6000 prend en charge le séquençage au moyen d'un système à débit élevé et peut nécessiter un espace de stockage important. Utilisez les spécifications suivantes pour déterminer les exigences de stockage.

### Températures de stockage

L'analyse d'une Flow Cell simple nécessite un exemplaire de chacun des éléments suivants. L'analyse d'une double Flow Cell nécessite deux exemplaires de chaque élément.

Élément	Température de stockage
Cartouche de tampon	de 15 à 30 °C
Cartouche d'amplification	de -25 à -15 °C
Flow Cell	de 2 à 8 °C
Tube de librairies	de 15 à 30 °C
Cartouche SBS	de -25 à -15 °C

### Sensibilité à la lumière

La cartouche SBS et la cartouche de tampon contiennent des réactifs qui sont sensibles à la lumière. Si vous retirez la cartouche SBS de l'emballage pour la stocker, assurez-vous qu'elle est stockée dans l'obscurité à l'abri de la lumière. Gardez le compartiment de tampon emballé jusqu'à son utilisation.

### Dimensions de la trousse de réactifs

Le tableau ci-dessous fournit les quantités et les dimensions des composants emballés de la trousse de réactifs NovaSeq 6000. Les spécifications sont les mêmes, quelle que soit la taille de la trousse.

Tableau 1 Dimensions des composants de la trousse

Composant de la trousse	Quantité	Longueur	Largeur	Hauteur
Cartouche de tampon	1	42,2 cm (16,6 po)	20,6 cm (8,1 po)	21,1 cm (8,3 po)
Cartouche d'amplification	1	29,5 cm (11,6 po)	13 cm (5,1 po)	9,4 cm (3,7 po)
Flow Cell	1	35,6 cm (14 po)	20,3 cm (8 po)	2,8 cm (1,1 po)
Tube de librairies	1	4,1 cm (1,6 po)	2,3 cm (0,9 po)	12,4 cm (4,9 po)
Cartouche SBS	1	30 cm (11,8 po)	12,4 cm (4,9 po)	11,2 cm (4,4 po)

## Installation du laboratoire pour les procédures PCR

Certaines méthodes de préparation des librairies exigent une procédure PCR (amplification en chaîne par polymérase).

Afin d'éviter une contamination du produit PCR, établissez des zones et des procédures de laboratoire exclusives avant de commencer à travailler dans le laboratoire. Les produits PCR peuvent contaminer les réactifs, les instruments et les échantillons, ce qui peut entraîner des résultats inexacts et retarder les opérations normales.



## Zones pré-PCR et post-PCR

Suivez les directives ci-dessous pour éviter la contamination croisée.

- ▶ Établissez une zone pré-PCR pour la procédure pré-PCR.
- ▶ Établissez une zone post-PCR pour le traitement des produits PCR.
- ▶ N'utilisez jamais le même évier pour laver le matériel pré-PCR et post-PCR.
- ▶ N'utilisez jamais le même système de purification d'eau entre les zones pré-PCR et post-PCR.
- ▶ Stockez les fournitures utilisées dans les protocoles pré-PCR dans la zone pré-PCR. Transférez-les dans la zone post-PCR au besoin.

## Équipements et fournitures dédiés

- ▶ N'utilisez jamais le même équipement et les mêmes fournitures durant la procédure pré-PCR et la procédure post-PCR. Réservez des fournitures et un équipement pour chaque zone.
- ▶ Établissez des zones de stockage dédiées aux consommables utilisés dans chaque zone.

## Exigences électriques

### Caractéristiques d'alimentation

Type	Caractéristique
Tension d'alimentation	200 à 240 V CA à 50 à 60 Hz
Consommation de puissance de crête	2 500 W

Pour une tension de 200 à 240 volts CA, vos installations doivent être équipées d'une alimentation d'au moins 15 A mise à la terre avec tension appropriée. Une mise à la terre électrique est nécessaire. Si la tension varie de plus de 10 %, un régulateur de tension est requis.

L'instrument doit être connecté à un circuit dédié, lequel ne doit être partagé avec aucun autre équipement.

Pour en savoir plus, consultez le *Guide de sécurité et de conformité du système de séquençage NovaSeq 6000 (document n° 1000000019357)*.

### Mise à la terre de protection



L'instrument dispose d'une connexion de mise à la terre protectrice dans le boîtier. La prise de terre de sécurité du cordon d'alimentation retourne la mise à la terre protectrice à une référence sûre. La connexion de mise à la terre protectrice du cordon d'alimentation doit être en bon état lorsque le dispositif est utilisé.

### Cordons d'alimentation

L'instrument est livré avec une prise conforme à la norme internationale CEI 60320 C20 et il est livré avec un cordon d'alimentation adapté à chaque région. Pour obtenir des prises équivalentes ou des cordons d'alimentation équivalents adaptés aux normes locales, consultez un fournisseur tiers tel que Interpower Corporation ([www.interpower.com](http://www.interpower.com)). Tous les cordons d'alimentation mesurent 2,5 m (8 pieds) de long.

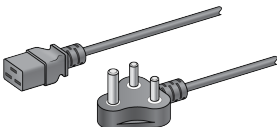
Les tensions dangereuses ne sont supprimées de l'instrument que lorsque le cordon d'alimentation est débranché de la source d'alimentation c.a.



**ATTENTION**

N'utilisez jamais de rallonge pour brancher l'instrument à l'alimentation électrique.

**Tableau 2 Exigences relatives au cordon d'alimentation dans les régions données**

Région	Cordon d'alimentation livré	Alimentation électrique	Prise d'alimentation
Afrique du Sud	SANS 164-1 vers C19, 16 A 	230 V CA, 16 A	BS546A, Type M
Amérique du Nord	NEMA L6-20P vers C19, 20 A 	208 V, 16 A	NEMA L6-20R
Australie	Connecteur mâle AS 3112 SAA vers C19, 15 A 	230 V CA, 15 A	15 A, Type I
Brésil	Connecteur mâle NBR14136 vers C19, 16 A 	220 V CA, 16 A	NBR 14136, Type N
Chine	GB2099 vers C19, 16 A 	220 V CA, 16 A	GB 1002, GB 2099, Type I
Inde	IS1293 vers C19, 16 A 	230 V CA, 16 A	BS546A, Type M

Région	Cordon d'alimentation livré	Alimentation électrique	Prise d'alimentation
Israël	CEI 60320 vers C19, 16 A 	230 V CA, 16 A	SI 32, 16 A, Type H
Japon	NEMA L6-30P, 30 A 	200 V CA, 30 A	NEMA L6-30R
Nouvelle-Zélande	Connecteur mâle AS 3112 SAA vers C19, 15 A 	230 V CA, 15 A	Prise dédiée 15 A, Type I
Royaume-Uni	IEC60309 316P6 vers C19, 16 A 	230-250VAC, 16 A	IEC60309 316C6
Singapour	IEC60309 316P6 vers C19, 16 A 	230-250VAC, 16 A	IEC60309 316C6
Suisse	Connecteur mâle SEV 1011, Type 23 J, 16 A 	230 V CA, 16 A	Prise d'alimentation SEV 1011, Type 23 J
Union européenne <sup>1</sup>	Schuko CEE 7 (EU1-16p) vers C19, 16 A 	220-240VAC, 16 A	Schuko CEE 7/3

<sup>1</sup> Excepté la Suisse et le Royaume-Uni.



**REMARQUE**

Vous pouvez également suivre la norme CEI 60309 dans toutes les régions.

## Fusibles

L'instrument ne contient aucun fusible remplaçable par l'utilisateur.

## Module d'alimentation sans interruption

Les spécifications suivantes s'appliquent au module ASI international et à sa pile livrés avec l'instrument.

Pour connaître les pays exigeant un module ASI et une pile qui sont différents, et pour obtenir de l'information sur les solutions de rechange, consultez la section *Modules ASI propres à certains pays*.

- ▶ **ASI** : support APC Smart-UPS X 3000/Tour LCD 200–240 V, modèle n° SMX3000RMHV2U
- ▶ **Pile** : APC Smart-UPS X, modèle n° SMX120RMBP2U

Caractéristique	ASI avec pile
Puissance de sortie maximale	2 700 W*/3 000 VA
Tension d'entrée (nominale)	De 200 à 240 V CA
Fréquence d'entrée	50/60 Hz
Connexion d'entrée	CEI-60320 C20
Durée de fonctionnement normale (Puissance moyenne de 1,8 kW)	51 minutes
Durée de fonctionnement normale (Puissance de crête de 2,5 kW)	34 minutes
Poids	95 kg (210 lb)
Dimensions (format de la tour : H x L x P)	43,2 cm x 66,7 cm x 17 cm (17 po x 26,26 po x 6,72 po)

\* Le module ASI nécessite jusqu'à 330 W pour charger la pile et exécuter d'autres fonctions internes. Une puissance de sortie de 2 700 W est disponible pendant ce temps.

## Modules ASI propres à certains pays

illumina fournit les modules ASI et les piles suivants qui sont propres à certains pays. À moins d'indication contraire, une seule pile est requise.

Pays	N° de modèle du module ASI	N° de modèle de la pile
Colombie	SRT3000RMXLW-IEC	SRT96RMBP
Inde	SUA3000UXI	SUA48XLBP (2)
Japon	SRT5KXLJ	SRT192BPJ
Mexique	SRT3000RMXLW-IEC	SRT96RMBP
Corée du Sud	SRT3000RMXLW-IEC	SRT96RMBP
Thaïlande	SRT3000RMXLW-IEC	SRT96RMBP

Pour obtenir plus d'information sur ces spécifications, consultez le site Web d'APC ([www.apc.com](http://www.apc.com)).



### REMARQUE

La disponibilité exacte des options de modules ASI et de piles est sujette à modification sans préavis.

## Considérations environnementales

Élément	Caractéristique
Température*	Maintenez la température du laboratoire entre 19 et 25 °C (22 °C ± 3 °C). Le fait de ne pas utiliser l'instrument à une température située dans la plage indiquée peut nuire à son rendement ou entraîner l'échec de l'analyse.
Humidité*	Maintenez une humidité relative sans condensation comprise entre 20 et 80 %. La plage idéale d'humidité relative se situe entre 20 et 60 %.
Altitude	Conservez l'instrument à une altitude inférieure à 2 000 mètres (6 500 pieds).
Qualité de l'air	Utilisez l'instrument dans un environnement intérieur respectant des niveaux de propreté en matière de particules dans l'air conformes à la classe ISO 9 (air ambiant ordinaire) ou à une classe supérieure. Gardez l'instrument éloigné des sources de poussière.
Vibration	Limitez la vibration continue du plancher du laboratoire à celle prévue par la norme ISO d'une salle d'opération (niveau de référence) ou une norme supérieure. Au cours d'une analyse de séquençage, limitez les perturbations intermittentes et les chocs au plancher près de l'instrument. Ne dépassez pas la norme ISO applicable aux machines de bureau.

\* Évitez les combinaisons de température élevée et d'humidité élevée. Par exemple, une température de 25 °C et une humidité relative de 80 %.

## Niveau de bruit produit

Niveau de bruit produit (dB)	Distance de l'instrument
< 75 dB	1 mètre (3,3 pieds)

## Émission de chaleur

Consommation de puissance de crête	Puissance thermique
2 500 W	Maximum de 8 530 Btu/h Moyenne de 6 000 Btu/h

## Ventilation

Une cheminée verticale ronde de 25,4 cm (10 pouces) évacue 60 % des émissions de chaleur de l'instrument. Vous pouvez ventiler la pièce ou relier la cheminée à un conduit fourni par l'utilisateur.

Suivez les recommandations ci-dessous concernant les conduits de ventilation.

- ▶ Les conduits flexibles sont préférables.
- ▶ Évitez de courber les conduits flexibles, si possible. Lorsque vous y êtes contraint, courbez-les au minimum.
- ▶ Les conduits flexibles courbés doivent respecter le 25,4 cm (10 po) de diamètre de la cheminée en tout point.
- ▶ Dépliez les conduits pouvant faire obstruction à l'écoulement de l'air, ou retirez tout autre obstacle.
- ▶ Des conduits rigides peuvent être utilisés. L'utilisation de conduits rigides peut nécessiter le déplacement de l'instrument par le personnel d'Illumina pour la maintenance.
- ▶ Utilisez les conduits les plus courts possible.
- ▶ Dirigez les conduits vers un endroit suffisamment aéré afin de prévenir l'obstruction de l'écoulement de l'air ou son refoulement à l'intérieur de l'instrument.

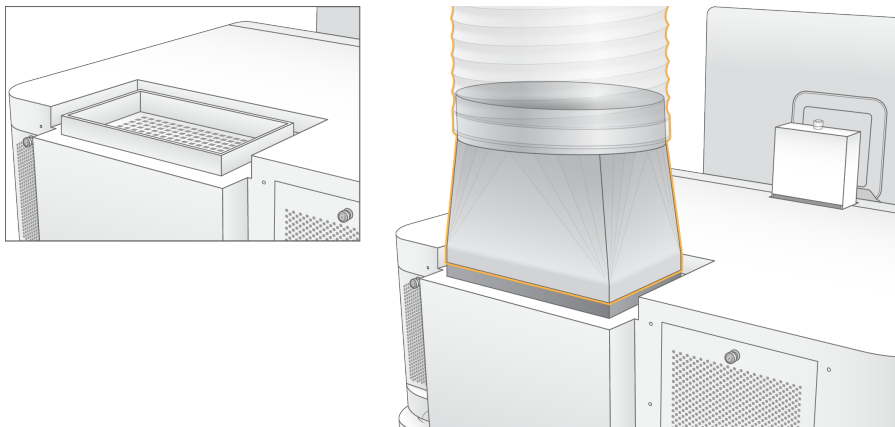


### ATTENTION

Le non-respect de ces directives peut nuire à la performance de l'instrument et causer des échecs d'analyses.

L'écoulement d'air de la cheminée est de 450 pieds cubes par minute. La température de l'air dans la cheminée peut être jusqu'à 12 °C plus élevée que la température ambiante.

Figure 1 Positionnement de la cheminée pour la ventilation



## Manutention en vrac des réactifs usagés

Le système NovaSeq 6000 est conçu pour évacuer les réactifs tampons usagés dans un contenant à vidange fourni par l'utilisateur afin d'être traités ou manipulés séparément. Les tubes externes pour l'évacuation des réactifs usagés fournis dans la trousse d'accessoires ont une longueur de cinq mètres et se branchent à l'arrière de l'instrument, à gauche.

Illumina ne prend en charge que l'évacuation externe des réactifs usagés au moyen des tubes fournis. Chaque tube contient les solutions de tampon usagées d'une position de Flow Cell unique et doit se déverser individuellement dans le contenant à vidange.

Ce contenant doit être placé à moins de 5 mètres de l'instrument. Son ouverture doit se trouver à 1 000 mm ou moins du sol.

## Sécurité du réseau et de l'ordinateur

Les sections suivantes présentent les directives relatives au maintien de la sécurité du réseau et de l'ordinateur. Pour connaître les précisions sur les configurations recommandées, consultez la section *Configurations du système d'exploitation*, page 19.

### Sécurité du moteur de calcul

Le moteur de calcul est un système de calcul auxiliaire qui fait fonctionner la carte d'interface de la caméra et le logiciel BaseSpace Sequence Hub. Pour des raisons de sécurité, le moteur de calcul n'est pas accessible à l'utilisateur. Toutefois, il communique avec l'ordinateur de commande de l'instrument, qui fait fonctionner le logiciel de commande et le logiciel de service.

#### Sécurité Linux

Le moteur de calcul fonctionne sur l'instrument et utilise un système d'exploitation fondé sur Linux. Pour protéger le système, Linux utilise des configurations de sécurité qui ne peuvent pas être désactivées. D'autres fonctionnalités de Linux comprennent Security-Enhanced Linux (SELinux).

#### Connexion au moteur de calcul

Le moteur de calcul utilise l'adresse IP 169.254.0.1 pour communiquer avec l'ordinateur de commande.

### Sécurité de l'ordinateur de commande

L'ordinateur de commande allie le logiciel antivirus fourni par l'utilisateur aux options de configuration suivantes pour une sécurité rehaussée :

- ▶ **Enhanced Mitigation Experience Toolkit (EMET)** (Trousse à outils EMET) : empêche l'exploitation des vulnérabilités du logiciel.
- ▶ **Software restriction policies** (Politiques de sécurité logicielle) : augmente la fiabilité, l'intégrité et la gérabilité des ordinateurs dans un domaine. En limitant les configurations, seules les applications déterminées peuvent fonctionner.

Au besoin, la trousse EMET et les politiques de sécurité logicielle peuvent être désactivées. Les politiques de sécurité logicielles sont configurables. Pour obtenir plus de renseignements, consultez le *Guide du système de séquençage NovaSeq 6000* (document n° 1000000019358).

#### Logiciel antivirus

Il est recommandé d'installer le logiciel antivirus de votre choix afin de protéger l'ordinateur de commande de l'instrument contre les virus. Afin d'éviter la perte de données ou les interruptions, configurez le logiciel antivirus comme suit :

- ▶ Paramétrez des analyses manuelles. N'activez pas les analyses automatiques.
- ▶ Lancez les analyses manuelles uniquement lorsque l'instrument n'est pas en cours d'utilisation.
- ▶ Autorisez le téléchargement des mises à jour sans autorisation de l'utilisateur, mais empêchez leur installation automatique.

- ▶ N'effectuez pas de mise à jour lorsque l'instrument fonctionne. Effectuez la mise à jour uniquement lorsque l'instrument ne fonctionne pas et lorsqu'il est sécuritaire de redémarrer l'ordinateur de commande.
- ▶ N'autorisez pas le redémarrage automatique de l'ordinateur après une mise à jour.
- ▶ Excluez les lecteurs des données et le répertoire des applications de la protection du système de fichiers en temps réel. Appliquez ce paramètre aux répertoires C:\Illumina et Z:\ilmn.
- ▶ Désactivez Windows Defender. Ce produit Windows peut avoir une incidence sur les ressources du système d'exploitation utilisées par le logiciel Illumina.

## Considérations relatives au réseau hôte

Le système de séquençage NovaSeq 6000 est conçu pour être utilisé en réseau, que les analyses soient configurées pour BaseSpace Sequence Hub ou non. Le système n'a pas été conçu pour stocker les données d'analyse. Par conséquent, la réalisation d'une analyse en mode autonome nécessite une connexion réseau afin de transférer les données d'analyse vers un emplacement réseau.

Les opérations suivantes nécessitent une connexion Internet externe même si BaseSpace Sequence Hub n'est pas utilisé.

- ▶ Mise à jour du logiciel de commande.
- ▶ Transfert des données de performance de l'instrument à Illumina.
- ▶ Soutien à distance de l'assistance technique d'Illumina.

N'enregistrez pas les données d'analyse sur un disque dur local. Le disque dur du système est destiné au stockage temporaire avant le transfert automatique des données. Les données enregistrées sur le disque dur qui ne sont pas utilisées pour l'analyse en cours peuvent nuire à la performance.

## Connexions réseau

Illumina ne propose ni installation ni assistance technique en ce qui concerne les connexions réseau. Vérifiez que les activités de maintenance du réseau ne comportent aucun risque potentiel d'incompatibilité avec le système de séquençage NovaSeq 6000.

Suivez les directives ci-dessous pour installer et configurer une connexion réseau :

- ▶ Utilisez une connexion dédiée de 1 gigabit entre l'instrument et le système de gestion des données. Cette connexion peut être établie directement ou à l'aide d'un commutateur réseau.
- ▶ La bande passante requise pour une connexion est la suivante :
  - ▶ 200 Mb/s par instrument pour les téléchargements à l'intérieur du réseau.
  - ▶ 200 Mb/s par instrument pour les téléchargements de BaseSpace Sequence Hub.
  - ▶ 5 Mb/s par instrument pour les téléchargements des données opérationnelles de l'instrument.
- ▶ Les commutateurs doivent être gérés.
- ▶ L'équipement de réseau comme les commutateurs doit avoir un débit minimum de 1 gigaoctet par seconde.
- ▶ Calculez la capacité totale de la charge de travail sur chaque commutateur réseau. Le nombre d'instruments connectés et l'équipement auxiliaire, comme une imprimante, peuvent avoir une incidence sur la capacité.
- ▶ Si possible, isolez le trafic de séquençage du reste du trafic sur le réseau.

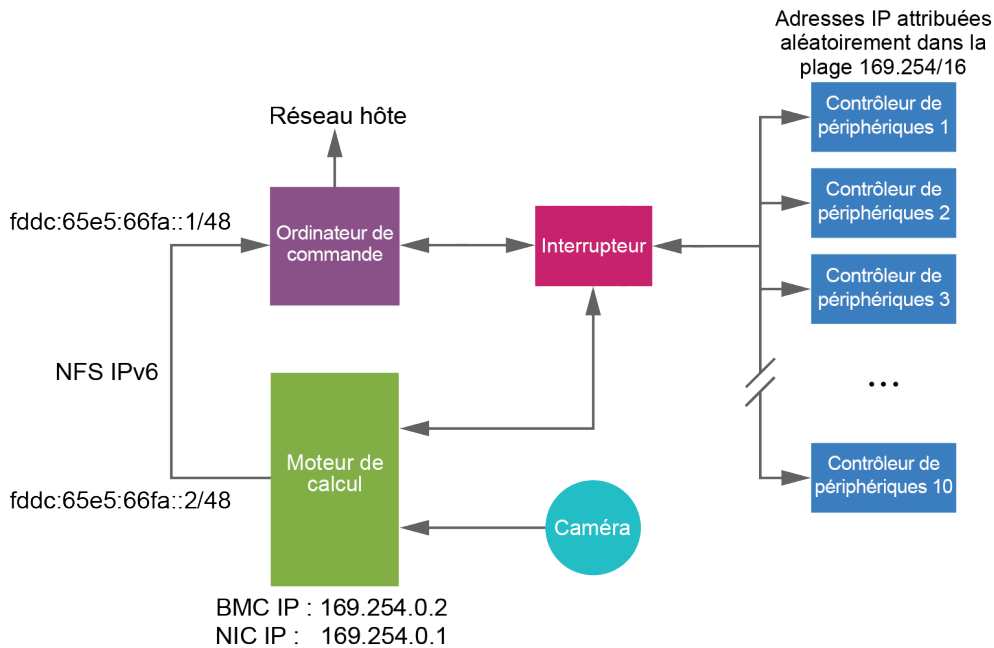


- ▶ Les câbles doivent être de catégorie CAT-5e, ou de meilleure qualité; Illumina recommande l'utilisation d'un CAT-6. Un câble réseau blindé d'une longueur de 3 mètres (9,8 pieds) est fourni avec l'instrument aux fins de la connexion réseau.

## Connexions de l'ordinateur de commande

Pour que le système fonctionne correctement, réservez les plages d'adresse IP 169.254/16 et IPv6 fddc:65e5:66fa::\*.

Figure 2 Illustration du réseau



### REMARQUE

Le moteur de calcul (CE) n'est pas visible sur le réseau hôte.

Les tableaux suivants décrivent les ports et les domaines réseau de l'ordinateur de commande. Reportez-vous à ces tableaux lors de la configuration de votre réseau.

## Connexions internes

Connexion	Valeur	Utilisation
<b>Domaine</b>	localhost:*	Tous les ports pour la communication localhost à localhost, qui sont nécessaires pour la communication interprocessus
<b>Ports</b>	5555	Matériel de contrôleur d'interface
	8081	Real-Time Analysis
	8080	Logiciel de commande NovaSeq
	8090	Universal Copy Service
	22, 80, 111, 443, 623, 2049, 5900, 8889, 9980, fddc:65e5:66fa::1/48, fddc:65e5:66fa::2/48	Transfert de données

## Connexions sortantes

Les sections qui suivent fournissent les renseignements sur le domaine et l'adresse IP pour configurer l'accès aux domaines de BaseSpace Sequence Hub, à Illumina Proactive, aux mises à jour logicielles ainsi qu'au téléversement des données d'analyse et de performance.

### Domaines de BaseSpace Sequence Hub

Les domaines suivants donnent accès à BaseSpace Sequence Hub et à Illumina Proactive, au moyen du Universal Copy Service. Certaines adresses d'entreprise comprennent un champ défini par l'utilisateur. Ce champ est indiqué par la mention {domaine}.

Instance	Adresse
Entreprise – É.-U.	{domaine}.basespace.illumina.com
	{domain}.api.basespace.illumina.com
	basespace-data-east.s3-external-1.amazonaws.com
	basespace-data-east.s3.amazonaws.com
	instruments.sh.basespace.illumina.com
Entreprise – UE	{domaine}.euc1.sh.basespace.illumina.com
	{domain}.api.euc1.sh.basespace.illumina.com
	euc1-prd-seq-hub-data-bucket.s3-eu-central-1.amazonaws.com
	instruments.sh.basespace.illumina.com
Service de base et professionnel – É.-U.	basespace.illumina.com
	api.basespace.illumina.com
	basespace-data-east.s3-external-1.amazonaws.com
	basespace-data-east.s3.amazonaws.com
	instruments.sh.basespace.illumina.com
Service de base et professionnel – UE	euc1.sh.basespace.illumina.com
	api.euc1.sh.basespace.illumina.com
	euc1-prd-seq-hub-data-bucket.s3-eu-central-1.amazonaws.com
	instruments.sh.basespace.illumina.com

### Adresses IP et ports

Utilisez l'adresse IP et les connexions de ports suivantes pour BaseSpace Sequence Hub, la configuration d'Illumina Proactive, les téléversements et les mises à jour logicielles.

	TCP	UDP	IP
BMC	22,80,443,623,5900,8889	623	169.254.0.2
NFS	111,2049	111,2049	fdcd:65e5:66fa::2/48 fdcd:65e5:66fa::1/48
CE	22,9980	s. o.	169.254.0.1
Contrôleurs de périphériques	s. o.	s. o.	169.254.x.x/16

## Configurations du système d'exploitation

Les instruments Illumina sont testés et vérifiés avant la livraison pour assurer qu'ils fonctionnent selon les spécifications. Après l'installation, les modifications des paramètres peuvent créer des risques relatifs à la performance et à la sécurité.

Les recommandations de configuration suivantes atténuent les risques relatifs à la performance et à la sécurité du système d'exploitation :

- ▶ Configurez un mot de passe qui comprend au moins 10 caractères, et consultez les politiques d'identification locales pour obtenir des précisions. **Prenez le mot de passe en note.**
  - ▶ Illumina ne conserve pas les identifiants de connexion des clients et les mots de passe inconnus ne peuvent pas être réinitialisés.
  - ▶ La perte du mot de passe nécessite qu'un représentant d'Illumina restaure les paramètres par défaut, ce qui supprime toutes les données du système et prolonge la durée du soutien nécessaire.
- ▶ Lorsque vous vous connectez à un domaine au moyen des objets de stratégie de groupe (GPO), certains paramètres peuvent avoir une incidence sur le système d'exploitation ou le logiciel de l'instrument. Si l'instrument ne fonctionne pas correctement, consultez l'administrateur informatique de votre établissement à propos d'une possible interférence GPO.
- ▶ Utilisez le pare-feu Windows ou le pare-feu réseau (matériel ou logiciel) et désactivez le protocole d'accès à distance (RDP). Pour obtenir plus de renseignements sur les pare-feu et le RDP, consultez le *Illumina Security Best Practices Guide (Pub. n° 970-2016-016)*.
- ▶ Maintenez les privilèges administratifs des utilisateurs. Le logiciel de l'instrument Illumina est configuré avant la livraison pour accorder les autorisations nécessaires aux utilisateurs.
- ▶ Le système est doté d'adresses IP internes statiques, ce qui peut entraîner son dysfonctionnement en cas de conflits.
- ▶ L'ordinateur de commande est conçu pour le fonctionnement des systèmes de séquençage Illumina. La navigation Web, la vérification des courriels, l'examen de documents et autres activités non relatives au séquençage créent des problèmes de qualité et de sécurité.

## Mises à jour Windows

Pour protéger vos données, il est recommandé d'appliquer toutes les mises à jour de sécurité critiques Windows selon un calendrier régulier. L'instrument doit être au repos lorsque des mises à jour sont appliquées, car certaines mises à jour exigent un redémarrage complet. Les mises à jour générales peuvent présenter des risques pour l'environnement de fonctionnement du système et ne sont pas prises en charge.

Si des mises à jour de sécurité ne sont pas possibles, les solutions suivantes peuvent être envisagées au lieu d'activer la fonction Mises à jour Windows :

- ▶ Pare-feu et isolement réseau plus robustes (réseau local virtuel ou VLAN).
- ▶ Isolement du serveur de stockage en réseau NAS, ce qui permet encore la synchronisation des données avec le réseau.
- ▶ Stockage local sur support USB.
- ▶ Comportement et gestion de l'utilisateur empêchant l'utilisation inappropriée de l'ordinateur de commande et assurant l'autorisation des contrôles appropriés.

Pour obtenir plus de renseignements sur les solutions de rechange à l'égard de Windows Update, communiquez avec l'assistance technique d'Illumina.

## Logiciels tiers

Illumina ne prend en charge que les logiciels fournis à l'installation.

Les logiciels Chrome, Java, Box et les autres logiciels tiers ne sont pas testés et peuvent nuire à la performance et à la sécurité du système. Par exemple, RoboCopy interrompt la transmission en continu effectuée par la suite de logiciels de commande. L'interruption peut entraîner la corruption et la perte des données de séquençage.

## Comportement de l'utilisateur

L'ordinateur de commande de l'instrument est conçu pour le fonctionnement des systèmes de séquençage Illumina. Ne l'utilisez pas comme un ordinateur universel. Pour des raisons de qualité et de sécurité, il est fortement recommandé de ne pas utiliser l'ordinateur de commande pour naviguer sur le Web, vérifier des courriels, examiner des documents ou effectuer d'autres activités non nécessaires. Ces activités risqueraient de dégrader les performances et de détruire des données.

## Données de sortie et stockage

### Exigences relatives au stockage pour BaseSpace Sequence Hub

Illumina recommande de téléverser les données dans BaseSpace Sequence Hub. Selon la taille de l'analyse, BaseSpace Sequence Hub nécessite l'espace de stockage suivant par analyse :

Type de Flow Cell	Analyse de Flow Cell unique	Analyse de double Flow Cell
Système NovaSeq 6000, S1	0,37 To	0,73 To
Système NovaSeq 6000, S2	0,73 To	1,43 To
Système NovaSeq 6000, S4	2,19 To	4,35 To

### Stockage connecté localement ou exigences réseau

Le tableau suivant fournit les types de fichiers et les exigences de stockage minimales pour l'analyse de séquençage et son analyse secondaire. Il présente la liste des exigences pour l'analyse d'une double Flow Cell, pour chaque type de Flow Cell.



#### REMARQUE

Pour les analyses à Flow Cell unique, les exigences d'espace minimal correspondent à la moitié de celles indiquées dans le tableau suivant. La configuration d'autres analyses comporte des exigences de stockage différentes.

Type de fichier	S1	S2	S4
CBCL	470 Go	930 Go	2 800 Go
Dossier InterOp	1,2 Go	2,3 Go	7,0 Go
FASTQ	570 Go	1 125 Go	3 387 Go
BAM	530 Go	1 050 Go	3 160 Go
gVCF et VCF	14 Go	28 Go	84 Go



**REMARQUE**

Montez les emplacements de stockage en utilisant le chemin UNC complet. N'utilisez pas de lettres ni de liens symboliques.

## Exemple d'utilisation des données

Le tableau suivant présente un exemple de construction d'une infrastructure qui prend en charge les données générées au moyen du système de séquençage NovaSeq 6000. Il montre les options de stockage des données pour les analyses de séquençage du génome entier effectuées avec BaseSpace Sequence Hub.

Les exemples présumant que l'analyse d'une double Flow Cell avec des Flow Cell S2 génère 2 To de données selon un taux d'utilisation de 10 analyses par mois. Les points de données S4 et S1 sont extrapolés à partir des hypothèses S2. Une analyse de Flow Cell S1 est réalisée en approximativement deux fois moins de temps qu'une analyse de Flow Cell S2.

Ajustez les chiffres du tableau pour un taux d'utilisation inférieur. Si vous envisagez d'effectuer une analyse répétée d'ensembles de données, augmentez le stockage de manière proportionnelle.

Étant donné que la rétention effective de données fait l'objet de politiques locales, confirmez les conditions avant de calculer les besoins en matière de stockage.



**REMARQUE**

La taille des analyses dépend de plusieurs facteurs, notamment la longueur et le pourcentage de franchissement du filtre. Les nombres indiqués visent simplement à donner une idée de l'étendue relative de l'empreinte de données.

Type de fichier	Période de temps	Nombre d'analyses	S1	S2	S4
BAM	Mensuelle	10 analyses/mois par système*	14 To	14 To	42 To
BAM	Annuelle	120 analyses/année par système	163 To	168 To	504 To
VCF et gVCF	Mensuelle	10 analyses/mois par système	0,3 To	0,3 To	0,9 To
VCF et gVCF	Annuelle	120 analyses/année par système	3,6 To	3,6 To	10,8 To

\* Le stockage destiné à la sauvegarde et à l'archivage des données n'est pas inclus.

## Consommables et équipement fournis par l'utilisateur

Les équipements et les consommables fournis par l'utilisateur indiqués ci-après sont utilisés pour la préparation des consommables, le séquençage et la maintenance du système. Pour obtenir plus de renseignements, consultez le *Guide du système de séquençage NovaSeq 6000 (document n° 100000019358)*.

## Consommables

Consommable	Fournisseur	Utilisation
NaOH 1 N	Fournisseur de laboratoire général	Dilution à 0,2 N pour dénaturer les librairies.
Tris-HCl 10 mM, pH 8.5	Fournisseur de laboratoire général	Dilution des librairies et contrôle PhiX facultatif avant la dénaturation.

Consommable	Fournisseur	Utilisation
Tris-HCl 400 mM, pH 8,0	Fournisseur de laboratoire général	Neutralisation des librairies et contrôle PhiX facultatif après la dénaturation.
Flacon pour centrifugeuse, 500 ml	Fournisseur de laboratoire général	Dilution de Tween 20 pour un lavage de maintenance.
Tube de centrifugeuse, 30 ml	Fournisseur de laboratoire général	Dilution de NaOCl pour un lavage de maintenance.
Gants jetables sans talc	Fournisseur de laboratoire général	Usage général.
Lingettes d'alcool isopropylique à 70 % ou Lingettes d'alcool à l'éthanol à 70 %	WWR, n° de référence 95041-714 (ou équivalent) Fournisseur de laboratoire général	Nettoyage des composants avant l'analyse et usage général.
Tissu de laboratoire peu pelucheux	WWR, n° de référence 21905-026 (ou équivalent)	Séchage de la platine de Flow Cell et usage général.
Microtube à centrifuger, 1,5 ml	WWR, n° de référence 20170-038 (ou équivalent)	Combinaison des volumes lors de la dilution du NaOH et de la librairie.
NaOCl à 5 %	Sigma-Aldrich, n° de référence 239305	Effectuer un lavage de maintenance.
Embouts de pipette, 20 µl	Fournisseur de laboratoire général	Pipetage pour la dilution et le chargement des librairies.
Embouts de pipette, 200 µl	Fournisseur de laboratoire général	Pipetage pour la dilution et le chargement des librairies.
Embouts de pipette, 1000 µl	Fournisseur de laboratoire général	Pipetage pour la dilution et le chargement des librairies.
Alcool isopropylique (99 %) de qualité réactif ou spectrophotométrique, flacon de 100 ml	Fournisseur de laboratoire général	Nettoyage périodique des composants optiques et support de la cartouche de nettoyage de l'objectif.
Tween 20	Sigma-Aldrich, n° de référence P7949	Effectuer un lavage de maintenance.
Eau de laboratoire (voir les <i>Recommandations à propos de l'eau de laboratoire</i> , page 23)	Fournisseur de laboratoire général	Dilution de NaOH pour la dénaturation des librairies. Dilution de Tween 20 et d'hypochlorite de sodium pour les lavages de maintenance.
<b>[Flux de travail NovaSeq Xp]</b> Une des trousse suivantes : • Trousse à 2 lignes NovaSeq Xp • Trousse à 4 lignes NovaSeq Xp	Illumina : • N° de référence 20021664 • N° de référence 20021665	Chargement manuel des librairies sur Flow Cell : • Trousse à 2 lignes pour Flow Cell S1 et S2 • Trousse à 4 lignes pour Flow Cell S4
<b>[Flux de travail NovaSeq Xp]</b> Tubes de 0,5 ml et 1,7 ml	Fournisseur de laboratoire général	Requis pour le mélange ExAmp.

Consommable	Fournisseur	Utilisation
<b>[Flux de travail NovaSeq Xp]</b> <b>[Facultatif]</b> Une des boîtes de conduits suivantes : <ul style="list-style-type: none"> <li>• Boîte de conduits à 2 lignes NovaSeq Xp</li> <li>• Boîte de conduits à 4 lignes NovaSeq Xp</li> </ul>	Illumina : <ul style="list-style-type: none"> <li>• N° de référence 20021666</li> <li>• N° de référence 20021667</li> </ul>	Conduits NovaSeq Xp de rechange pour le chargement manuel des librairies sur une Flow Cell.
<b>[Facultatif]</b> Contrôle PhiX v3	Illumina, n° de référence FC-110-3001	Ajout d'un contrôle PhiX.

## Recommandations à propos de l'eau de laboratoire

Utilisez toujours de l'eau de laboratoire ou de l'eau désionisée pour réaliser des procédures sur l'instrument. N'utilisez jamais d'eau courante. Utilisez exclusivement les eaux qui suivent ou des eaux de qualité équivalente :

- ▶ eau désionisée;
- ▶ PW1 d'Illumina;
- ▶ eau 18 mégohms (MΩ);
- ▶ eau Milli-Q;
- ▶ eau Super-Q;
- ▶ eau de qualité biologie moléculaire.

## Équipement

Élément	Source
Congélateur, de -25 à -15 °C	Fournisseur de laboratoire général
Cylindre gradué, 500 ml, stérile	Fournisseur de laboratoire général
Seau à glace	Fournisseur de laboratoire général
Pipette, 20 µl	Fournisseur de laboratoire général
Pipette, 200 µl	Fournisseur de laboratoire général
Pipette, 1 000 µl	Fournisseur de laboratoire général
Réfrigérateur, de 2 à 8 °C	Fournisseur de laboratoire général
Cuve, bains d'eau*	Fournisseur de laboratoire général
<b>[Flux de travail NovaSeq Xp]</b> Dock de Flow Cell NovaSeq Xp	Illumina, n° de référence 20021663

\* Utilisez une cuve pouvant accueillir deux cartouches de réactifs et le niveau d'eau approprié. Par exemple, une cuve de 61 cm x 91,4 cm x 25,4 cm (24 po x 36 po x 10 po).

## Historique des révisions

Document	Date	Description des modifications
Document n° 1000000019360 v05	Septembre 2018	Mise à jour de l'information sur les caractéristiques d'alimentation pour y ajouter les exigences concernant la connexion de l'instrument à un circuit dédié. Mises à jour des exigences concernant la ventilation afin de prévenir la surchauffe de l'instrument. Ajout de la remarque : Montez les emplacements de stockage en utilisant le chemin UNC complet.
Document n° 1000000019360 v04	Juillet 2018	Correction de l'adresse IP de connexion au moteur de calcul. Correction des adresses IP réservées pour les connexions de l'ordinateur.
Document n° 1000000019360 v03	Mai 2018	Ajout d'une remarque sur les points d'accès du chariot élévateur de la caisse contenant l'instrument. Mise à jour des renseignements sur les cordons d'alimentation universels propres à chaque pays : <ul style="list-style-type: none"> <li>• Retrait des renseignements sur les modules ASI pour le Brésil et Taiwan.</li> <li>• Correction du numéro de référence du module ASI pour le Japon.</li> </ul> Renseignements sur les données de sortie et de stockage : <ul style="list-style-type: none"> <li>• Mise à jour des exigences de stockage de BaseSpace pour l'analyse d'une double Flow Cell S2.</li> <li>• Mise à jour des exigences relatives au stockage local pour les analyses de double Flow Cell.</li> </ul>
Document n° 1000000019360 v02	Septembre 2017	Ajout de renseignements sur les données de sortie et de stockage pour les Flow Cell S1 et S4. Mise à jour des renseignements sur la ventilation : <ul style="list-style-type: none"> <li>• Les conduits flexibles sont préférables.</li> <li>• Ajout d'un graphique pour illustrer l'emplacement de la cheminée de ventilation.</li> </ul> Ajout d'une référence au <i>Guide du système de séquençage NovaSeq 6000 (document n° 1000000019358)</i> dans la section Sécurité de l'ordinateur de commande, pour accéder aux renseignements sur la configuration des stratégies de restriction logicielle. Ajout d'informations descriptives dans le tableau des spécifications de positionnement de l'instrument. Mise à jour des renseignements sur les connexions sortantes : <ul style="list-style-type: none"> <li>• Ajout des domaines de BaseSpace pour les États-Unis et l'Europe.</li> <li>• Ajout des renseignements sur l'adresse IP et la connexion de ports pour BaseSpace, les données de performance et les mises à jour logicielles.</li> </ul> Mise à jour de l'illustration du réseau. Mise à jour des renseignements concernant la configuration du système d'exploitation pour inclure les mises à jour automatiques dans Windows. Mise à jour des recommandations concernant la protection des données dans Windows. Correction de l'adresse IP de connexion au moteur de calcul. Ajout d'alcool isopropylique (99 %) de qualité réactif ou spectrophotométrique aux consommables.



Document	Date	Description des modifications
<p>Document n° 1000000019360 v01</p>	<p>Avril 2017</p>	<p>Ajout de l'assistant <i>Custom Protocol Selector</i> à la liste des ressources supplémentaires.                      Modifications touchant le poids et le contenu des caisses par suite de changements apportés à l'emballage.                      Mise à jour des renseignements concernant l'instrument :</p> <ul style="list-style-type: none"> <li>• Mise à jour des dimensions (H x L x P) et du poids.</li> <li>• Ajout de la remarque précisant qu'il incombe au personnel responsable du bâtiment d'évaluer les risques de charge au sol liés à l'installation du système.</li> </ul> <p>Mises à jour concernant les exigences relatives au positionnement de l'instrument :</p> <ul style="list-style-type: none"> <li>• Mise à jour des exigences relatives à l'accès.</li> <li>• Ajout de la section Schéma d'installation multisystème.</li> </ul> <p>Mise à jour des renseignements sur l'environnement :</p> <ul style="list-style-type: none"> <li>• Ajout d'une remarque précisant d'éviter la combinaison de 25 °C et de 80 % d'humidité relative.</li> <li>• Ajout de renseignements sur la façon d'évacuer les tampons usagés dans le contenant à vidange.</li> </ul> <p>Mise à jour de la tension d'alimentation à 50/60 Hz.                      Mise à jour des renseignements concernant le cordon d'alimentation :</p> <ul style="list-style-type: none"> <li>• Ajout de précisions sur les cordons d'alimentation selon les régions.</li> <li>• Correction de l'image de la fiche d'alimentation NEMA L6-20P.</li> </ul> <p>Mise à jour des renseignements sur le cordon d'alimentation universel :</p> <ul style="list-style-type: none"> <li>• Ajout de renseignements sur les pays exigeant un module ASI et une pile qui sont différents.</li> <li>• Ajout de la remarque concernant la disponibilité exacte des options de modules ASI et de piles qui est sujette à modification sans préavis.</li> <li>• Ajout des dimensions (H x L x P) au tableau du modèle international du module ASI et de sa pile.</li> <li>• Indication précisant qu'une consommation de 300 W supplémentaires est requise pour les fonctions internes du module ASI.</li> <li>• Suppression des références à des tiers fournisseurs de modules ASI.</li> </ul> <p>Mise à jour des dimensions de la cheminée d'évacuation, qui est maintenant une cheminée verticale ronde de 25,4 cm (10 pouces).                      Correction des adresses de domaine dans le tableau à la section Connexions sortantes.</p>
<p>Document n° 1000000019360 v00</p>	<p>Janvier 2017</p>	<p>Publication originale.</p>

## Assistance technique

Pour obtenir une assistance technique, communiquez avec l'assistance technique d'Illumina.

Site Web : [www.illumina.com](http://www.illumina.com)  
 Courriel : [techsupport@illumina.com](mailto:techsupport@illumina.com)

### Numéros de téléphone de l'assistance clientèle d'Illumina

Région	Sans frais	Numéro régional
Amérique du Nord	+1 800 809-4566	
Allemagne	+49 8001014940	+49 8938035677
Australie	+1 800 775 688	
Autriche	+43 800006249	+43 19286540
Belgique	+32 80077160	+32 34002973
Chine	400 066 5835	
Danemark	+45 80820183	+45 89871156
Espagne	+34 911899417	+34 800300143
Finlande	+358 800918363	+358 974790110
France	+33 805102193	+33 170770446
Hong Kong	800960230	
Irlande	+353 1800936608	+353 016950506
Italie	+39 800985513	+39 236003759
Japon	0800 111 5011	
Norvège	+47 800 16836	+47 21939693
Nouvelle-Zélande	0 800 451 650	
Pays-Bas	+31 8000222493	+31 207132960
Royaume-Uni	+44 8000126019	+44 2073057197
Singapour	+1 800 579 2745	
Suède	+46 850619671	+46 200883979
Suisse	+41 565800000	+41 800200442
Taiwan	00806651752	
Autres pays	+44 1799 534000	

Fiches signalétiques (SDS) : disponibles sur le site Web d'Illumina à l'adresse [support.illumina.com/sds.html](http://support.illumina.com/sds.html).

Documentation produit : disponible en téléchargement au format PDF sur le site Web d'Illumina. Rendez-vous sur [support.illumina.com](http://support.illumina.com), sélectionnez un produit, puis cliquez sur **Documentation & Literature** (Documentation).



Illumina

5200 Illumina Way

San Diego, Californie 92122 États-Unis

+(1) 800 809-ILMN (4566)

+(1) 858 202-4566 (en dehors de l'Amérique du Nord)

[techsupport@illumina.com](mailto:techsupport@illumina.com)

[www.illumina.com](http://www.illumina.com)

**Destiné à la recherche uniquement. Ne pas utiliser dans le cadre d'examens diagnostiques.**

© 2018 Illumina, Inc. Tous droits réservés.

**illumina®**