

Sistema di sequenziamento NovaSeq 6000

Guida alla preparazione della sede di installazione

Introduzione	3
Consegna e installazione	4
Requisiti di laboratorio	5
Requisiti di conservazione per i kit di reagenti	7
Allestimento del laboratorio per le procedure della PCR	8
Requisiti elettrici	9
Gruppo di continuità (UPS)	12
Vincoli ambientali	13
Sicurezza di rete e del computer	15
Considerazioni relative alla rete host	16
Output dei dati e conservazione	20
Apparecchiature e materiali di consumo forniti dall'utente	21
Cronologia revisioni	23
Assistenza Tecnica	25



Questo documento e il suo contenuto sono di proprietà di Illumina, Inc. e delle aziende ad essa affiliate ("Illumina") e sono destinati esclusivamente ad uso contrattuale da parte dei clienti di Illumina, per quanto concerne l'utilizzo dei prodotti qui descritti, con esclusione di qualsiasi altro scopo. Questo documento e il suo contenuto non possono essere usati o distribuiti per altri scopi e/o in altro modo diffusi, resi pubblici o riprodotti, senza previa approvazione scritta da parte di Illumina. Mediante questo documento, Illumina non trasferisce a terzi alcuna licenza ai sensi dei suoi brevetti, marchi, copyright, o diritti riconosciuti dal diritto consuetudinario, né diritti simili di alcun genere.

Al fine di assicurare un uso sicuro e corretto dei prodotti qui descritti, le istruzioni riportate in questo documento devono essere scrupolosamente ed esplicitamente seguite da personale qualificato e adeguatamente formato. Leggere e comprendere a fondo tutto il contenuto di questo documento prima di usare tali prodotti.

LA LETTURA INCOMPLETA DEL CONTENUTO DEL PRESENTE DOCUMENTO E IL MANCATO RISPETTO DI TUTTE LE ISTRUZIONI IN CONTENUTE POSSONO CAUSARE DANNI AL/I PRODOTTO/I, LESIONI PERSONALI A UTENTI E TERZI E DANNI MATERIALI E RENDERANNO NULLA QUALSIASI GARANZIA APPLICABILE AL/I PRODOTTO/I.

ILLUMINA NON SI ASSUME ALCUNA RESPONSABILITÀ DERIVANTE DALL'USO IMPROPRIO DEL/DEI PRODOTTO/I QUI DESCRITTI (INCLUSI SOFTWARE O PARTI DI ESSO).

© 2018 Illumina, Inc. Tutti i diritti riservati.

Tutti i marchi di fabbrica sono di proprietà di Illumina, Inc. o dei rispettivi proprietari. Per informazioni specifiche sui marchi di fabbrica, visitare la pagina Web www.illumina.com/company/legal.html.

Introduzione

Questa guida fornisce le specifiche e le linee guida per la preparazione della sede per l'installazione e per il funzionamento del sistema di sequenziamento NovaSeq™ 6000 Illumina®.

- ▶ Requisiti di spazio nel laboratorio
- ▶ Requisiti elettrici
- ▶ Vincoli ambientali
- ▶ Requisiti del computer
- ▶ Apparecchiature e materiali di consumo forniti dall'utente

Considerazione relative alla sicurezza

Per informazioni importanti sugli aspetti relativi alla sicurezza, vedere la *Guida alla sicurezza e alla conformità del sistema di sequenziamento NovaSeq 6000* (documento n. 1000000019357).

Risorse aggiuntive

Le [pagine di supporto del sistema di sequenziamento NovaSeq 6000](#) sul sito Web Illumina forniscono risorse aggiuntive su software, formazione, prodotti compatibili e la seguente documentazione. Controllare sempre le pagine di supporto per verificare le ultime versioni disponibili.

Risorsa	Descrizione
Custom Protocol Selector	Una procedura guidata per creare documentazione end-to-end personalizzata per il metodo di preparazione delle librerie, i parametri della corsa e il metodo di analisi utilizzati per la corsa di sequenziamento.
<i>Guida alla sicurezza e alla conformità del sistema di sequenziamento NovaSeq 6000</i> (documento n. 1000000019357)	Fornisce informazioni relative agli aspetti di sicurezza del funzionamento, alle dichiarazioni di conformità e alle etichette dello strumento.
<i>Guida alla conformità del modulo del lettore RFID</i> (documento n. 1000000002699)	Fornisce informazioni sul lettore RFID contenuto nello strumento, incluse le certificazioni di conformità e le considerazioni relative alla sicurezza.
<i>NovaSeq Series Custom Primers Guide</i> (documento n. 1000000022266) (<i>Guida ai primer personalizzati della serie NovaSeq</i>)	Fornisce informazioni sulla sostituzione dei primer di sequenziamento Illumina con primer di sequenziamento personalizzati.
<i>Guida del sistema di sequenziamento NovaSeq 6000</i> (documento n. 1000000019358)	Fornisce una panoramica sui componenti dello strumento, sulle istruzioni per la preparazione dei materiali di consumo per il sequenziamento, sulle istruzioni per il funzionamento dello strumento e sulle procedure di manutenzione e di risoluzione dei problemi.

Consegna e installazione

Il personale autorizzato consegna il sistema, disimballa i componenti e posiziona lo strumento. Assicurarsi che lo spazio del laboratorio sia preparato prima della consegna.

Il personale della sede deve valutare e far fronte ai rischi relativi alla capacità del pavimento per l'installazione dello strumento.



ATTENZIONE

Lo strumento può essere disimballato, installato o spostato unicamente da personale debitamente autorizzato. Una manipolazione non appropriata dello strumento può incidere sull'allineamento o danneggiarne i componenti.

Un rappresentante Illumina installerà e preparerà lo strumento. Quando si collega lo strumento a un sistema di gestione dei dati o a una destinazione remota in rete, assicurarsi di definire il percorso per l'archiviazione dei dati prima della data dell'installazione. Il rappresentante Illumina può testare il processo del trasferimento dati durante l'installazione.



ATTENZIONE

Non spostare lo strumento dopo l'installazione e la preparazione dello strumento da parte del rappresentante Illumina. Uno spostamento dello strumento non eseguito nel modo appropriato può incidere sull'allineamento ottico e compromettere l'integrità dei dati. Se è necessario riposizionare lo strumento, rivolgersi al rappresentante Illumina.

Dimensioni e contenuto delle casse di spedizione

Lo strumento NovaSeq 6000 e i relativi componenti sono spediti in una cassa in legno (Cassa di spedizione n. 1) e in una cassa in cartone (Cassa di spedizione n. 2). Utilizzare le dimensioni riportate di seguito per determinare la larghezza minima richiesta della porta per fare entrare le casse di spedizione.

Misura	Cassa di spedizione n. 1	Cassa di spedizione n. 2
Altezza	155 cm	84 cm
Larghezza	104 cm	122 cm
Profondità	155 cm	102 cm
Peso con imballaggio	628 kg	176 kg



NOTA

Per la cassa di spedizione n. 1, i punti di accesso per il carrello elevatore si trovano nel lato di profondità della cassa. Durante il trasporto dello strumento nella cassa, questa conformazione deve essere tenuta in considerazione nel calcolo degli spazi di attraversamento di porte e ascensori.



NOTA

Il peso del gruppo di continuità (UPS) e del pacco batteria esterno per il gruppo di continuità (UPS) contenuto nella Cassa di spedizione n. 2 varia in base al modello spedito.

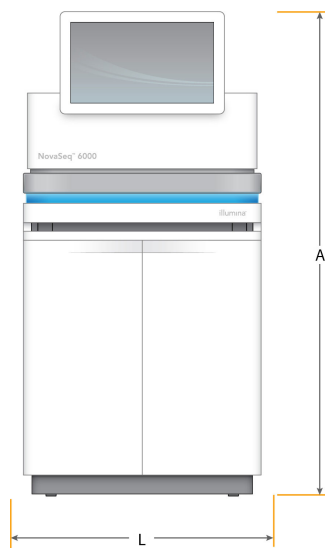
- ▶ Cassa di spedizione n. 1: contiene lo strumento.
- ▶ Cassa di spedizione n. 2: contiene cinque scatole che alloggianno quanto segue:
 - ▶ Scatola: gruppo di continuità (UPS), peso 46 kg
 - ▶ Scatola: pacco batteria esterno per UPS, peso 64 kg
 - ▶ Scatola: accessori, peso totale 31 kg
 - ▶ Monitor

- ▶ Flacone grande dei reagenti usati e flacone piccolo dei reagenti usati
- ▶ Vassoio di gocciolamento dello strumento
- ▶ Griglie di scongelamento
- ▶ Celle a flusso per il lavaggio
- ▶ Cartucce SBS per il lavaggio
- ▶ Cartucce con cluster per il lavaggio
- ▶ Tastiera senza cavo e mouse, se appropriato per l'area geografica. In assenza di una tastiera senza cavo, utilizzare una tastiera dotata di cavo.
- ▶ Scatola: componenti aggiuntivi
 - ▶ Due flaconi per il vassoio dei tamponi confezionati singolarmente
 - ▶ Cavo di alimentazione specifico per l'area geografica
 - ▶ Guida del sistema di sequenziamento NovaSeq 6000 (documento n. 1000000019358)
 - ▶ Guida alla sicurezza e alla conformità del sistema di sequenziamento NovaSeq 6000 (documento n. 1000000019357)
 - ▶ Guida alla conformità del modulo del lettore RFID (documento n. 1000000002699)
- ▶ Scatola: adattatore per camino

Requisiti di laboratorio

Utilizzare le specifiche e i requisiti forniti in questa sezione per impostare lo spazio del laboratorio.

Dimensioni dello strumento



Misura	Dimensioni dello strumento*
Altezza	165,6 cm
Larghezza	80,0 cm
Profondità	94,5 cm
Peso	481 kg

* Il sistema UPS non è incluso in questa dimensione e deve essere assegnato spazio aggiuntivo.

Requisiti di posizionamento

Posizionare lo strumento per consentire la corretta ventilazione, l'accesso per la manutenzione dello strumento e l'accesso all'interruttore di alimentazione, alla presa di corrente e al cavo di alimentazione.

- ▶ Posizionare lo strumento in modo che il personale possa raggiungere il lato destro per accendere o spegnere l'interruttore di alimentazione, posto sul pannello posteriore vicino al cavo di alimentazione.
- ▶ Posizionare lo strumento in modo da poter staccare rapidamente il cavo di alimentazione dalla presa.
- ▶ Assicurarci che lo strumento sia accessibile da tutti i lati. Lasciare pertanto uno spazio libero minimo intorno allo strumento pari alle dimensioni elencate di seguito.
- ▶ Posizionare l'unità UPS su uno dei lati dello strumento. L'unità UPS può essere posizionata entro l'intervallo di spazio minimo libero dei lati dello strumento.

Accesso	Spazio libero minimo
Parte anteriore	Lasciare almeno 152,4 cm davanti allo strumento per l'apertura dello scomparto dei liquidi e per consentire l'accesso al laboratorio generico e il movimento del personale intorno al laboratorio.
Lati	Lasciare almeno 76,2 cm su ciascun lato dello strumento per consentire l'accesso e in modo che ci sia spazio libero intorno allo strumento. Lo spazio totale richiesto tra gli strumenti posizionati uno accanto all'altro è di soli 76,2 cm.
Parte posteriore	Lasciare almeno 30,5 cm dietro lo strumento posizionato accanto al muro per la ventilazione e l'accesso. Lasciare almeno 61 cm tra due strumenti posizionati con il lato posteriore l'uno contro l'altro.
Parte superiore	Assicurarci non siano presenti scaffali o altre ostruzioni sopra lo strumento.

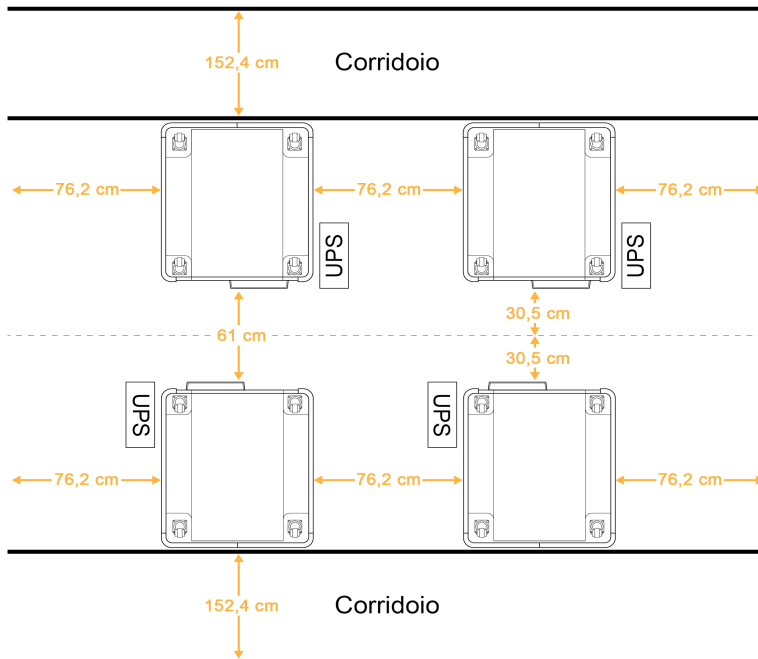


AVVERTENZA

La posizione errata può ridurre la ventilazione. La ridotta ventilazione aumenta la dissipazione termica e le emissioni acustiche che compromettono l'integrità dei dati e la sicurezza del personale.

Layout di installazione con più sistemi

Il seguente diagramma illustra un esempio di layout per un'installazione con più sistemi, inclusi i requisiti di spazio minimo.



Linee guida relative alle vibrazioni

Mantenere il livello di vibrazioni del pavimento del laboratorio a una VC-A standard di $50 \mu\text{m/s}$ per $\frac{1}{3}$ di frequenze di bande di ottava di 8-80 Hz, o inferiore. Questo è il livello tipico per i laboratori. Non superare lo standard ISO per le sale operatorie (linea di base) di $100 \mu\text{m/s}$ per $\frac{1}{3}$ di frequenze di bande di ottava di 8-80 Hz.

Durante le corse di sequenziamento, utilizzare le seguenti pratiche migliori per ridurre al minimo le vibrazioni e assicurare prestazioni ottimali:

- ▶ Posizionare lo strumento su un pavimento duro e piano e mantenere lo spazio libero privo di ostruzioni.
- ▶ Non posizionare le tastiere, i materiali di consumo usati o altri oggetti sopra lo strumento.
- ▶ Non installare lo strumento vicino a fonti di vibrazioni che superano lo standard ISO per le sale operatorie. Ad esempio:
 - ▶ Motori, pompe, tester per shaker, tester per goccia e forti flussi d'aria nel laboratorio.
 - ▶ I pavimenti direttamente sopra o sotto le ventole HVAC, i controller e le elisuperfici.
 - ▶ Costruzione o lavori di riparazione sullo stesso pavimento dello strumento.
- ▶ Mantenere le fonti di vibrazioni come oggetti fatti cadere e movimenti di strumentazione pesante ad almeno 100 cm dallo strumento.
- ▶ Utilizzare solo touch screen, tastiera e mouse per interagire con lo strumento. Non urtare direttamente le superfici dello strumento durante il funzionamento.

Requisiti di conservazione per i kit di reagenti

Il kit NovaSeq 6000 Reagent Kit supporta il sequenziamento su un sistema a elevata processività e può richiedere un significativo spazio di conservazione. Utilizzare le seguenti specifiche per determinare i requisiti di conservazione.

Temperature di conservazione

Una corsa con singola cella a flusso richiede uno di ciascuno dei seguenti item. Una corsa con doppia cella a flusso richiede due di ciascuno dei seguenti item.

Item	Temperatura di conservazione
Cartuccia di tamponi	tra 15 °C e 30 °C
Cartuccia con cluster	tra -25 °C e -15 °C
Cella a flusso	tra 2 °C e 8 °C
Provetta della libreria	tra 15 °C e 30 °C
Cartuccia SBS	tra -25 °C e -15 °C

Sensibilità alla luce

Le cartucce di tamponi SBS contengono reagenti sensibili alla luce. Se la cartuccia SBS viene rimossa dalla confezione per la conservazione, assicurarsi che sia conservata in un luogo buio e privo di fonti di luce. Tenere il contenitore dei tamponi confezionato fino al momento dell'utilizzo.

Dimensioni dei kit di reagenti

La seguente tabella fornisce le quantità e le dimensioni per i componenti confezionati in un kit NovaSeq 6000 Reagent Kit. Le specifiche sono le stesse indipendentemente dalla dimensione del kit.

Tabella 1 Dimensioni dei componenti del kit

Componente del kit	Quantità	Lunghezza	Larghezza	Altezza
Cartuccia di tamponi	1	42,2 cm	20,6 cm	21,1 cm
Cartuccia con cluster	1	29,5 cm	13 cm	9,4 cm
Cella a flusso	1	35,6 cm	20,3 cm	2,8 cm
Provetta della libreria	1	4,1 cm	2,3 cm	12,4 cm
Cartuccia SBS	1	30 cm	12,4 cm	11,2 cm

Allestimento del laboratorio per le procedure della PCR

Alcuni metodi di preparazione delle librerie richiedono il processo di reazione di polimerizzazione a catena (Polymerase Chain Reaction, PCR).

Per impedire la contaminazione da PCR, è necessario creare spazi dedicati e procedure di laboratorio prima di iniziare a lavorare nel laboratorio. I prodotti della PCR possono contaminare i reagenti, gli strumenti e i campioni, ritardando il normale funzionamento e fornendo risultati inaccurati.

Aree di pre-PCR e post-PCR

Utilizzare le seguenti linee guida per evitare la contaminazione incrociata.

- ▶ Creare un'area pre-PCR per i processi di pre-PCR.
- ▶ Creare un'area post-PCR per elaborare i prodotti per la PCR.
- ▶ Non utilizzare lo stesso lavandino per lavare i materiali di pre-PCR e post-PCR.
- ▶ Non utilizzare lo stesso sistema di purificazione dell'acqua per i processi di pre-PCR e post-PCR.

- ▶ Conservare i prodotti usati per i protocolli pre-PCR nell'area pre-PCR. Trasferirli nell'area post-PCR in base a necessità.

Apparecchiature e materiali dedicati

- ▶ Non utilizzare le stesse apparecchiature e gli stessi materiali per i processi di pre-PCR e post-PCR. Dedicare un set di apparecchiature e materiali separati in ciascuna area.
- ▶ Creare spazi di conservazione dedicati per i materiali di consumo utilizzati in ciascuna area.

Requisiti elettrici

Specifiche di alimentazione

Tipo	Specifica
Tensione di rete	200-240 V c.a. a 50-60 Hz
Picco potenza assorbita	2.500 Watt

Per 200-240 V c.a., la sede deve essere collegata a una linea con messa a terra da 15 A dotata di tensione appropriata. È richiesta una messa a terra. Se si riscontrano fluttuazioni di tensione superiori al 10%, è necessario installare un regolatore di tensione.

Lo strumento deve essere collegato a un circuito dedicato e non deve essere condiviso con nessuna altra apparecchiatura.

Per maggiori informazioni, vedere la *Guida alla sicurezza e alla conformità del sistema di sequenziamento NovaSeq 6000* (documento n. 1000000019357).

Messa a terra protettiva



Lo strumento è collegato alla messa a terra protettiva attraverso il telaio. Il conduttore di protezione del cavo di alimentazione riporta il limite della messa a terra protettiva a un valore di riferimento sicuro. Il conduttore di messa a terra protettiva del cavo di alimentazione deve essere in buone condizioni di funzionamento quando si utilizza questo dispositivo.

Cavi di alimentazione

Lo strumento è dotato di una presa con standard internazionale IEC 60320 C20 ed è fornito di un cavo di alimentazione specifico per l'area geografica. Per acquistare prese o cavi di alimentazione equivalenti conformi alle normative locali, rivolgersi a un fornitore di terze parti come Interpower Corporation (www.interpower.com). Tutti i cavi di alimentazione sono lunghi 2,5 m.

I livelli di tensione pericolosi vengono eliminati dallo strumento solo quando il cavo di alimentazione è scollegato dalla fonte di alimentazione c.a..

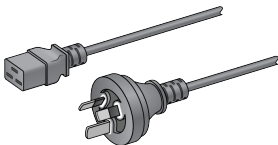
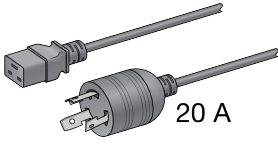
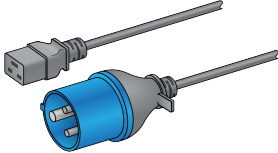
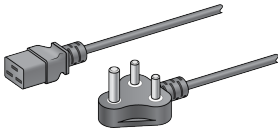
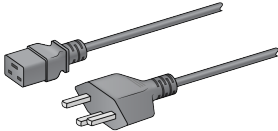
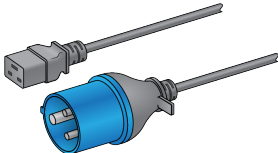


ATTENZIONE

Non utilizzare mai una prolunga per collegare lo strumento alla presa di alimentazione.

Tabella 2 Requisiti per il cavo di alimentazione per determinate aree geografiche

Area geografica	Cavo di alimentazione spedito	Alimentazione elettrica	Presca
Australia	AS 3112 SAA maschio a C19, 15 A 	230 V c.a., 15 A	15 A tipo I
Brasile	Presca NBR14136 a C19, 16 A 	220 V c.a., 16 A	NBR 14136 tipo N
Cina	GB2099 a C19, 16 A 	220 V c.a., 16 A	GB 1002, GB 2099, tipo I
Unione Europea ¹	Schuko CEE 7 (EU1-16p) a C19, 16 A 	220-240 V c.a., 16 A	Schuko CEE 7/3
India	IS1293 a C19, 16 A 	230 V c.a., 16 A	BS546A tipo M
Israele	IEC 60320 C19, 16 A 	230 V c.a., 16 A	SI 3216 A tipo H
Giappone	NEMA L6-30P, 30 A 	200 V c.a., 30 A	NEMA L6-30R

Area geografica	Cavo di alimentazione spedito	Alimentazione elettrica	Presca
Nuova Zelanda	AS 3112 SAA maschio a C19, 15 A 	230 V c.a., 15 A	Dedicato 15 A tipo I
Nord America	NEMA L6-20P a C19, 20 A 	208 V, 16 A	NEMA L6-20R
Singapore	IEC60309 316P6 a C19, 16 A 	230-250 V c.a., 16 A	IEC60309 316C6
Sud Africa	SANS 164-1 a C19, 16 A 	230 V c.a., 16 A	BS546A tipo M
Svizzera	SEV 1011 presa J tipo 23, 16 A 	230 V c.a., 16 A	SEV 1011 presa J tipo 23
Regno Unito	IEC60309 316P6 a C19, 16 A 	230-250 V c.a., 16 A	IEC60309 316C6

¹ Fatta eccezione per la Svizzera e il Regno Unito.



NOTA

In alternativa, tutte le aree geografiche possono utilizzare IEC 60309.

Fusibili

Lo strumento non contiene fusibili sostituibili dall'utente.

Gruppo di continuità (UPS)

Le seguenti specifiche si applicano all'unità UPS e alla batteria internazionali che vengono spedite con lo strumento.

Per i paesi che richiedono un modello diverso di UPS e batteria, vedere *Gruppo di continuità (UPS) specifico per il paese*.

- ▶ **UPS:** APC Smart-UPS X 3000 rack/torre LCD 200-240 V, modello n. SMX3000RMHV2U
- ▶ **Batteria:** APC Smart-UPS X, modello n. SMX120RMBP2U

Specifica	UPS con batteria
Potenza massima in uscita	2.700 Watt*/3.000 VA
Tensione in ingresso (nominale)	200-240 V c.a.
Frequenza di ingresso	50/60 Hz
Connessione in ingresso	IEC-60320 C20
Autonomia media tipica (potenza media di 1,8 kW)	51 minuti
Autonomia media tipica (potenza picco di 2,5 kW)	34 minuti
Peso	95 kg
Dimensioni (formato torre: A x L x P)	(43,2 cm x 66,7 cm x 17 cm)

* L'unità UPS richiede fino a un massimo di 330 Watt per caricare le batterie ed eseguire altre funzioni interne. 2.700 Watt è disponibile per gli output durante questo periodo.

Gruppo di continuità (UPS) specifico per il paese

Ilumina fornisce i seguenti gruppi di continuità (UPS) e batteria specifici per il paese. Se non diversamente indicato, è richiesta solo una batteria.

Paese	UPS modello n.	Batteria modello n.
Colombia	SRT3000RMXLW-IEC	SRT96RMBP
India	SUA3000UXI	SUA48XLBP (2)
Giappone	SRT5KXLJ	SRT192BPJ
Messico	SRT3000RMXLW-IEC	SRT96RMBP
Corea del sud	SRT3000RMXLW-IEC	SRT96RMBP
Thailandia	SRT3000RMXLW-IEC	SRT96RMBP

Per ulteriori informazioni relative alle specifiche, vedere il sito Web APC (www.apc.com).



NOTA

Le opzioni esatte per l'unità UPS e per la batteria sono soggette a disponibilità e possono essere modificate senza preavviso.

Vincoli ambientali

Elemento	Specifica
Temperatura*	Mantenere nel laboratorio una temperatura compresa tra 19 °C e 25 °C (22 °C ± 3 °C). Se lo strumento non viene fatto funzionare entro questo intervallo di temperatura si potrebbe verificare una diminuzione delle prestazioni o una mancata riuscita della corsa.
Umidità*	Mantenere l'umidità relativa, senza condensa, nell'intervallo 20-80%. L'intervallo preferito è un'umidità relativa del 20-60%.
Elevazione	Installare lo strumento a un'altitudine inferiore a 2.000 metri.
Qualità dell'aria	Utilizzare lo strumento in un ambiente interno con livelli di pulizia particellare dell'aria in base alla norma ISO 9 (aria normale di una stanza), o migliore. Mantenere lo strumento lontano da fonti di polvere.
Vibrazione	Limitare le vibrazioni continue del pavimento del laboratorio in base al livello ISO di funzionamento della stanza (livello di base), o livello migliore. Durante una corsa di sequenziamento, limitare le interferenze o gli shock intermittenti sul pavimento accanto allo strumento. Non superare il livello ISO per ufficio.

* Evitare una combinazione di elevata temperatura ed elevata umidità. Ad esempio, 25 °C e 80% di umidità relativa.

Emissioni acustiche

Emissioni acustiche (dB)	Distanza dallo strumento
< 75 dB	1 m

Dissipazione termica

Picco potenza assorbita	Calore emesso
2.500 Watt	Massimo 8.530 BTU/h Media 6.000 BTU/h

Ventilazione

Un camino verticale e circolare dal diametro di circa 25 cm è in grado di ventilare il 60% della dissipazione termica dello strumento. Ventilare la stanza o collegare il camino a un condotto fornito dall'utente.

Utilizzare le seguenti linee guida per la ventilazione dei condotti.

- ▶ È preferibile un condotto flessibile.
- ▶ Evitare, ove possibile, di piegare i condotti flessibili. Ridurre al minimo i piegamenti dei condotti flessibili.
- ▶ I condotti flessibili piegati devono mantenere, in ogni punto, il diametro del camino di circa 25 cm.
- ▶ Rimuovere qualsiasi attorcigliamento o altre restrizioni al flusso d'aria.
- ▶ Possono essere utilizzati condotti rigidi. L'utilizzo di condotti rigidi può richiedere lo spostamento dello strumento per la manutenzione da parte del personale Illumina.
- ▶ La lunghezza dei condotti deve essere la più corta possibile.
- ▶ Dirigere verso uno spazio dotato di sufficiente ventilazione per impedire restrizioni o reflussi d'aria nello strumento.

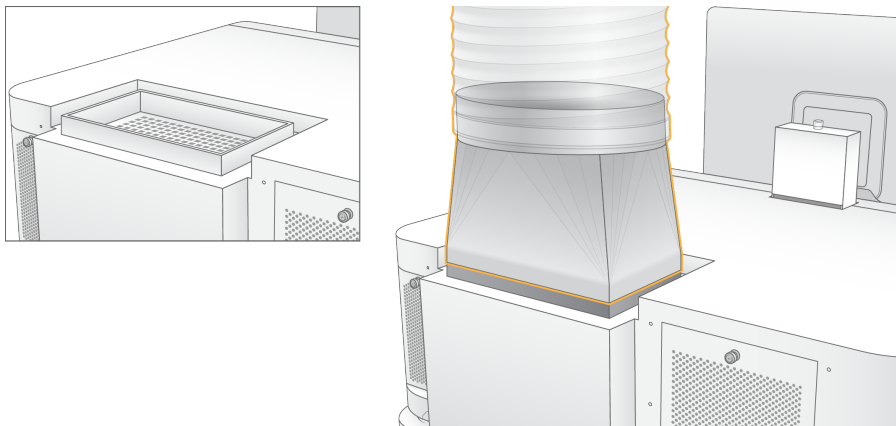


ATTENZIONE

Lo strumento deve essere fatto funzionare in base a queste linee guida, in caso contrario si potrebbe verificare una diminuzione delle prestazioni o una mancata riuscita della corsa.

Il flusso d'aria del camino è di 450 CFM. La temperatura dell'aria del camino è fino a 12 °C superiore alla temperatura ambiente.

Figura 1 Posizionamento del camino per la ventilazione



Gestione dei reagenti usati nel contenitore collettivo

Il sistema NovaSeq 6000 è progettato per erogare i tamponi dei reagenti usati in un contenitore collettivo fornito dal cliente per l'elaborazione o la manipolazione separata. I tubi esterni per i reagenti usati sono forniti e inclusi nel kit di accessori, sono lunghi cinque metri e si collegano alla parte posteriore dello strumento.

Illumina supporta solo la raccolta esterna dei reagenti usati con i tubi forniti. Ogni tubo contiene il tampone di scarto proveniente dalla posizione di una singola cella a flusso e deve essere indirizzato singolarmente nel contenitore collettivo.

Il contenitore deve essere posizionato a una distanza non superiore a cinque metri dallo strumento. L'apertura deve essere a un'altezza massima di 1.000 mm dal pavimento.

Sicurezza di rete e del computer

Le seguenti sezioni forniscono le linee guida per il mantenimento della rete e per la sicurezza del computer. Per informazioni sulle configurazioni raccomandate, vedere *Configurazioni del sistema operativo a pagina 19*.

Sicurezza di Compute Engine

Compute Engine (CE) è un sistema di computazione ausiliario che esegue la scheda di interfaccia della videocamera (Camera Interface Board, CIB), il software BaseSpace Sequence Hub. Per ragioni di sicurezza, Compute Engine non è accessibile agli utenti. Tuttavia, si interfaccia con il computer di controllo dello strumento che esegue il software di controllo e il software di servizio.

Sicurezza Linux

Compute Engine viene eseguito sullo strumento e utilizza un sistema operativo basato su Linux. Per proteggere il sistema, Linux utilizza configurazioni di sicurezza che non possono essere disattivate. Altre caratteristiche di Linux includono Security-Enhanced Linux (SELinux).

Collegamento di Compute Engine

Compute Engine utilizza l'indirizzo IP 169.254.0.1 per interfacciarsi con il computer di controllo.

Sicurezza del computer di controllo

Il computer di controllo unisce il software antivirus fornito dall'utente alle seguenti opzioni configurabili per incrementare la sicurezza.

- ▶ **Enhanced Mitigation Experience Toolkit (EMET):** impedisce lo sfruttamento delle vulnerabilità del software.
- ▶ **Criteri di restrizione dei software:** aumentano l'affidabilità, l'integrità e la gestibilità dei computer in un dominio. Restringendo le configurazioni, possono essere eseguite solo le applicazioni identificate.

Se necessario, EMET e i criteri di restrizione dei software possono essere disattivati. I criteri di restrizione dei software sono configurabili. Per maggiori informazioni, vedere la *Guida del sistema di sequenziamento NovaSeq 6000 (documento n. 1000000019358)*.

Software antivirus

Si raccomanda vivamente di utilizzare un software antivirus a scelta per proteggere il computer di controllo dello strumento. Al fine di evitare perdita di dati o interruzioni, configurare il software antivirus come segue:

- ▶ Impostare le scansioni manuali. Non consentire le scansioni automatiche.
- ▶ Eseguire le scansioni manuali solo quando lo strumento non è in uso.
- ▶ Impostare gli aggiornamenti affinché vengano scaricati ma non installati senza l'autorizzazione dell'utente.
- ▶ Non fare aggiornamenti durante il funzionamento dello strumento. Eseguire gli aggiornamenti solo quando lo strumento non è in funzione e quando è sicuro riavviare il computer di controllo.
- ▶ Non riavviare automaticamente il computer dopo l'aggiornamento.
- ▶ Escludere la directory dell'applicazione e le unità contenenti i dati da qualsiasi protezione del file system in tempo reale. Applicare questa impostazione alle directory C:\Illumina e Z:\ilmn.
- ▶ Disattivare Windows Defender. Questo prodotto Windows può incidere sulle risorse del sistema operativo utilizzate dal software Illumina.

Considerazioni relative alla rete host

Il sistema di sequenziamento NovaSeq 6000 è progettato per l'utilizzo con una rete, indipendentemente dal fatto che le corse siano o meno configurate per BaseSpace Sequence Hub. Il sistema non è indicato per archiviare i dati della corsa. Di conseguenza, l'esecuzione di una corsa in modalità indipendente richiede una connessione di rete per trasferire i dati della corsa a una posizione di rete.

Le operazioni seguenti richiedono una connessione internet esterna, anche quando non si utilizza BaseSpace Sequence Hub.

- ▶ Aggiornamento del software di controllo.
- ▶ Caricamento dei dati delle prestazioni dello strumento a Illumina.
- ▶ Assistenza a distanza dall'Assistenza tecnica Illumina.

Non salvare i dati della corsa su un disco rigido locale. Il disco rigido del sistema deve essere utilizzato per l'archiviazione temporanea prima del trasferimento automatico dei dati. I dati salvati sul disco rigido che non sono utilizzati dalla corsa in esecuzione possono compromettere le prestazioni.

Connessioni di rete

Illumina non installa o fornisce assistenza tecnica per le connessioni di rete. Rivedere le attività di manutenzione della rete per eventuali rischi di compatibilità con il sistema di sequenziamento NovaSeq 6000.

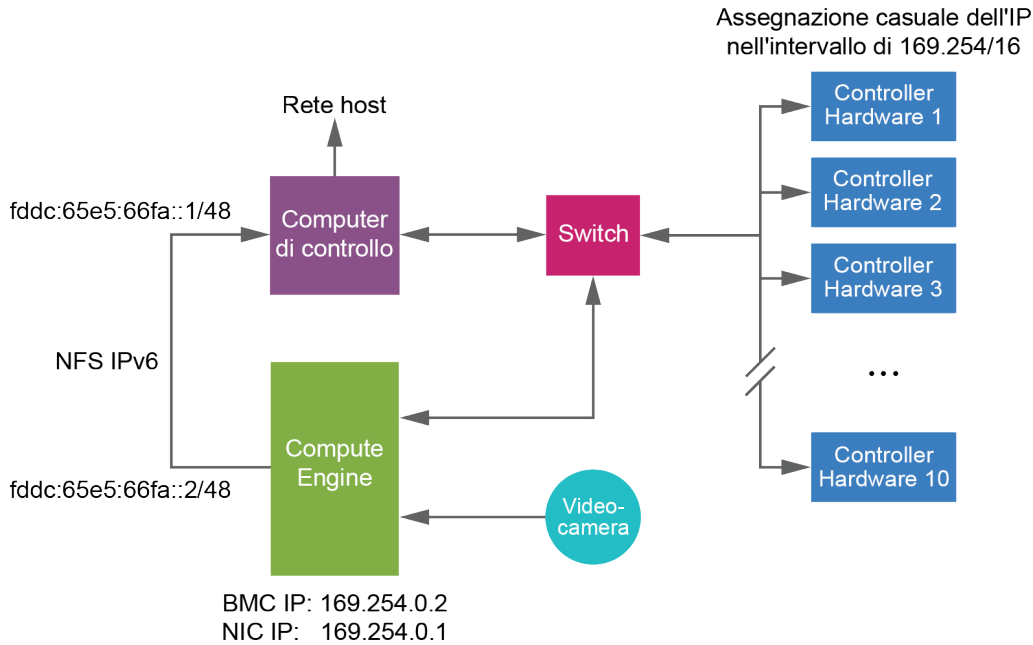
Utilizzare le seguenti linee guida per installare e configurare una connessione di rete:

- ▶ Utilizzare una connessione da 1 gigabit tra lo strumento e il sistema di gestione dati. Eseguire questa connessione direttamente o mediante uno switch di rete.
- ▶ L'ampiezza di banda richiesta per una connessione è:
 - ▶ 200 Mb/s/strumento per i caricamenti interni sulla rete.
 - ▶ 200 Mb/s/strumento per i caricamenti di BaseSpace Sequence Hub sulla rete.
 - ▶ 5 Mb/s/strumento per i caricamenti operativi dello strumento.
- ▶ Gli switch devono essere gestiti.
- ▶ La strumentazione di rete, come gli switch, devono disporre di almeno 1 gigabit per secondo.
- ▶ Calcolare la capacità totale del carico di lavoro su ciascun switch di rete. Il numero di strumenti collegati e la strumentazione ausiliare, come una stampante, possono incidere sulla capacità.
- ▶ Se possibile, isolare il traffico del sequenziamento da altro traffico sulla rete.
- ▶ I cavi da utilizzare devono essere CAT-5e o superiori, Illumina consiglia l'utilizzo di CAT-6. Un cavo di rete schermato di tre metri è fornito con lo strumento per le connessioni di rete.

Collegamenti del computer di controllo

Affinché il sistema funzioni correttamente, riservare gli intervalli di indirizzi IP 169.254/16. e IPv6 fddc:65e5:66fa::*.

Figura 2 Esempio di rete



NOTA

CE non è visibile su una rete host.

Le seguenti tabelle descrivono le porte e i domini per la rete del computer di controllo. Utilizzare queste tabelle come riferimento al momento dell'impostazione della rete.

Collegamenti interni

Collegamento	Valore	Scopo
Dominio	localhost:*	Tutte le porte per la comunicazione da localhost a localhost, che sono necessarie per la comunicazione tra i processi
Porta	5555	Interfaccia del controller dell'hardware
	8081	Real-Time Analysis (RTA)
	8080	NovaSeq Control Software
	8090	Universal Copy Service
	22, 80, 111, 443, 623, 2049, 5900, 8889, 9980, fddc:65e5:66fa::1/48, fddc:65e5:66fa::2/48	Trasferimento dei dati

Collegamenti esterni

Le seguenti sezioni forniscono informazioni sul dominio e sull'indirizzo IP per la configurazione dell'accesso ai domini di BaseSpace Sequence Hub, al servizio proattivo Illumina, agli aggiornamenti del software, ai caricamenti della corsa e dei dati delle prestazioni.

Domini di BaseSpace Sequence Hub

I seguenti domini forniscono l'accesso da Universal Copy Service a BaseSpace Sequence Hub e al servizio proattivo Illumina. Alcuni indirizzi Enterprise includono un campo di dominio definito dall'utente. Questo campo personalizzato è riservato con {dominio}.

Istanza	Indirizzo
Enterprise per gli Stati Uniti	{dominio}.basespace.illumina.com
	{domain}.api.basespace.illumina.com
	basespace-data-east.s3-external-1.amazonaws.com
	basespace-data-east.s3.amazonaws.com
	instruments.sh.basespace.illumina.com
Enterprise per l'Unione Europea	{dominio}.euc1.sh.basespace.illumina.com
	{domain}.api.euc1.sh.basespace.illumina.com
	euc1-prd-seq-hub-data-bucket.s3-eu-central-1.amazonaws.com
	instruments.sh.basespace.illumina.com
Basic e Professional per gli Stati Uniti	basespace.illumina.com
	api.basespace.illumina.com
	basespace-data-east.s3-external-1.amazonaws.com
	basespace-data-east.s3.amazonaws.com
	instruments.sh.basespace.illumina.com
Basic e Professional per l'Unione Europea	euc1.sh.basespace.illumina.com
	api.euc1.sh.basespace.illumina.com
	euc1-prd-seq-hub-data-bucket.s3-eu-central-1.amazonaws.com
	instruments.sh.basespace.illumina.com

Indirizzi IP e porte

Utilizzare il seguente indirizzo IP e connessioni alle porte per BaseSpace Sequence Hub, la configurazione del servizio proattivo Illumina, i caricamenti e gli aggiornamenti del software.

	TCP	UDP	IP
BMC	22,80,443,623,5900,8889	623	169.254.0.2
NFS	111,2049	111,2049	fdcc:65e5:66fa::2/48 fdcc:65e5:66fa::1/48
CE	22,9980	N/A	169.254.0.1
Controller Hardware	N/A	N/A	169.254.x.x/16

Configurazioni del sistema operativo

Prima della spedizione, gli strumenti Illumina sono testati e verificati per funzionare entro determinate specifiche. Dopo l'installazione, le modifiche alle impostazioni possono creare rischi per le prestazioni o per la sicurezza.

Le seguenti raccomandazioni di configurazione mitigano i rischi relativi alle prestazioni e alla sicurezza del sistema operativo:

- ▶ Configurare una password che sia di almeno 10 caratteri e utilizzare le regole relative all'ID per ottenere ulteriori informazioni. **Conservare la password.**
 - ▶ Illumina non conserva le credenziali di login dei clienti e le password sconosciute non possono essere reimpostate.
 - ▶ Una password sconosciuta richiede che un rappresentante Illumina ripristini il default di fabbrica, che rimuove tutti i dati dal sistema ed estende il tempo di supporto necessario.
- ▶ Quando si collega un dominio con gli oggetti criteri di gruppo (Group Policy Object, GPO), alcune impostazioni potrebbero incidere sul sistema operativo o sul software dello strumento. Se il software dello strumento non funziona correttamente, consultare l'amministratore IT della propria sede per le possibili interferenze causate dai GPO.
- ▶ Utilizzare il firewall di Windows o un firewall di rete (hardware o software) e disattivare il protocollo desktop remoto (Remote Desktop Protocol, RDP). Per maggiori informazioni sui firewall e i protocolli RDP, vedere *Guida alle pratiche migliori per la sicurezza Illumina (Pubb. n. 970-2016-016)*.
- ▶ Mantenere i privilegi amministrativi per gli utenti. Il software dello strumento Illumina è configurato per consentire i permessi dell'utente quando lo strumento viene spedito.
- ▶ Il sistema dispone di indirizzi IP interni fissi, che possono causare un mancato funzionamento del sistema quando si verificano conflitti.
- ▶ Il computer di controllo è progettato per funzionare con i sistemi di sequenziamento Illumina. La navigazione sul Web, il controllo delle e-mail, la revisione dei documenti e altre attività non legate al sequenziamento creano problemi di qualità e di sicurezza.

Aggiornamenti di Windows

Per proteggere i propri dati, si raccomanda di eseguire regolarmente tutti gli aggiornamenti critici per la sicurezza di Windows. Durante gli aggiornamenti, lo strumento deve essere inattivo, in quanto molti di essi richiedono il rinvio del sistema. Gli aggiornamenti generali possono mettere a rischio l'ambiente del sistema operativo e non sono supportati.

Se non è possibile effettuare gli aggiornamenti per la sicurezza, le alternative all'attivazione degli aggiornamenti di Windows sono:

- ▶ Utilizzare un firewall più potente e isolare la rete (LAN virtuale).
- ▶ Isolare la rete dell'archiviazione collegata alla rete (Network Attached Storage, NAS), che consente sempre la sincronizzazione dei dati sulla rete.
- ▶ Archiviare su un dispositivo USB locale.
- ▶ Utilizzare il comportamento e la gestione degli utenti per impedire l'uso improprio del computer di controllo e assicurare i controlli appropriati basati sui permessi.

Per maggiori informazioni sulle alternative di Windows Update, contattare l'Assistenza Tecnica Illumina.

Software di terze parti

Illumina supporta solo il software fornito all'installazione.

Chrome, Java, Box e altri software di terze parti non sono testati e possono interferire con le prestazioni e la sicurezza. Ad esempio, RoboCopy interrompe il trasferimento dei dati eseguito dal gruppo dei software di controllo. L'interruzione può causare dati di sequenziamento corrotti o mancanti.

Comportamento dell'utente

Il computer di controllo dello strumento è progettato per funzionare con i sistemi di sequenziamento Illumina. Non considerarlo come un computer per uso generico. Per motivi di sicurezza e per la qualità, non utilizzare il computer di controllo per navigare in Internet, controllare le e-mail, rivedere documenti o per altre attività non necessarie, in quanto tali attività possono causare una riduzione delle prestazioni e la perdita di dati.

Output dei dati e conservazione

Requisiti di archiviazione per BaseSpace Sequence Hub

Illumina raccomanda di caricare i dati su BaseSpace Sequence Hub. In base alla dimensione della corsa, BaseSpace Sequence Hub richiede il seguente spazio di archiviazione per corsa.

Tipo di cella a flusso	Corsa con singola cella a flusso	Corsa con doppia cella a flusso
Sistema NovaSeq 6000 S1	0,37 TB	0,73 TB
Sistema NovaSeq 6000 S2	0,73 TB	1,43 TB
Sistema NovaSeq 6000 S4	2,19 TB	4,35 TB

Requisiti di rete o di archiviazione collegata localmente

La seguente tabella fornisce i tipi di file e i requisiti di archiviazione minimi per una corsa di sequenziamento e la relativa analisi secondaria. La tabella elenca i requisiti per una corsa con doppia cella a flusso in base a ciascun tipo di cella a flusso.



NOTA

Per corse con singola cella a flusso, i requisiti di spazio minimo sono la metà di quelli indicati nella tabella. Le configurazioni per corse alternate hanno requisiti di conservazione diversi.

Tipo di file	S1	S2	S4
CBCL	470 GB	930 GB	2.800 GB
Cartella InterOp	1,2 GB	2,3 GB	7,0 GB
FASTQ	570 GB	1.125 GB	3.387 GB
BAM	530 GB	1.050 GB	3.160 GB
gVCFe VCF	14 GB	28 GB	84 GB



NOTA

Mappare le posizioni di archiviazione montate utilizzando un percorso UNC completo. Non utilizzare lettere o link simbolici.

Esempio di utilizzo dei dati

La seguente tabella fornisce un esempio per creare un'infrastruttura in grado di supportare i dati generati con il sistema di sequenziamento NovaSeq 6000. La tabella descrive le opzioni di archiviazione dei dati disponibili per l'analisi del sequenziamento dell'intero genoma con BaseSpace Sequence Hub.

Gli esempi ipotizzano che una corsa con doppia cella a flusso con celle a flusso S2 generi due TB di dati per una percentuale di utilizzo di 10 corse al mese. I punti dati per S1 e S4 sono estrapolati dalle ipotesi per S2. Una cella a flusso S1 viene completata in circa la metà del tempo rispetto a una cella a flusso S2.

Regolare i numeri contenuti nella tabella per una percentuale di utilizzo inferiore. Se si prevede di eseguire analisi ripetute di un set di dati, aumentare in proporzione l'archiviazione.

Poiché la conservazione attuale dei dati è soggetta a politiche locali, confermare le condizioni prima di calcolare le esigenze di archiviazione.



NOTA

Le dimensioni della corsa variano in base a diversi fattori tra cui la lunghezza e la percentuale di superamento del filtro (FP). I numeri forniti sono indicati per fare da guida all'intervallo pertinente dell'impronta dei dati.

Tipo di file	Periodo di tempo	Numero di corse	S1	S2	S4
BAM	Mensilmente	10 corse per un mese per sistema*	14 TB	14 TB	42 TB
BAM	Annualmente	120 corse per un anno per sistema	163 TB	168 TB	504 TB
VCF e gVCF	Mensilmente	10 corse per un mese per sistema	0,3 TB	0,3 TB	0,9 TB
VCF e gVCF	Annualmente	120 corse per un anno per sistema	3,6 TB	3,6 TB	10,8 TB

* Non è incluso il backup e l'archiviazione dei dati.

Apparecchiature e materiali di consumo forniti dall'utente

Le apparecchiature e i materiali di consumo forniti dall'utente, indicati di seguito, sono utilizzati per la preparazione dei materiali di consumo, per il sequenziamento e per la manutenzione del sistema. Per maggiori informazioni, vedere la *Guida del sistema di sequenziamento NovaSeq 6000 (documento n. 1000000019358)*.

Materiali di consumo

Materiale di consumo	Fornitore	Scopo
1 N di NaOH	Fornitore di laboratorio generico	Diluito a 0,2 N per la denaturazione delle librerie.
10 mM di Tris-HCl, pH 8.5	Fornitore di laboratorio generico	Diluizione delle librerie e un campione di controllo PhiX facoltativo prima della denaturazione.
400 mM di Tris-HCl, pH 8.0	Fornitore di laboratorio generico	Neutralizzazione delle librerie e un campione di controllo PhiX facoltativo dopo la denaturazione.
Flacone per centrifuga, 500 ml	Fornitore di laboratorio generico	Diluizione di Tween 20 per un lavaggio di manutenzione.
Provetta per centrifuga, 30 ml	Fornitore di laboratorio generico	Diluizione di NaOCl per un lavaggio di manutenzione.
Guanti monouso, privi di polvere	Fornitore di laboratorio generico	Uso generico.

Materiale di consumo	Fornitore	Scopo
Salviettine imbevute di alcol isopropilico al 70% oppure Salviettine imbevute di alcol etanolo al 70%	WWR, n. di catalogo 95041-714, o equivalente Fornitore di laboratorio generico	Pulizia dei componenti prima di una corsa e per uso generico.
Panno da laboratorio a bassissimo rilascio di particelle	WWR, n. di catalogo 21905-026, o equivalente	Asciugatura del piano portacelle e per uso generico.
Provette per microcentrifuga da 1,5 ml	WWR, n. di catalogo 20170-038, o equivalente	Combinazione dei volumi quando si diluisce NaOH e la libreria.
NaOCl, 5%	Sigma-Aldrich, n. di catalogo 239305	Esecuzione di un lavaggio di manutenzione.
Punte per pipette, da 20 µl	Fornitore di laboratorio generico	Pipettamento per la diluizione e il caricamento delle librerie.
Punte per pipette da 200 µl	Fornitore di laboratorio generico	Pipettamento per la diluizione e il caricamento delle librerie.
Punte per pipette, da 1.000 µl	Fornitore di laboratorio generico	Pipettamento per la diluizione e il caricamento delle librerie.
Reagente o alcol isopropilico per spettrofotometria (99%), flacone da 100 ml	Fornitore di laboratorio generico	Pulizia periodica dei componenti ottici e supporto della cartuccia di pulizia dell'obiettivo.
Tween 20	Sigma-Aldrich, n. di catalogo P7949	Esecuzione di un lavaggio di manutenzione.
Acqua da laboratorio (vedere Linee guida per l'acqua da laboratorio a pagina 22)	Fornitore di laboratorio generico	Diluizione di NaOH per denaturare le librerie. Diluizione di Tween 20 e di sodio ipoclorito per un lavaggio di manutenzione.
[Flusso di lavoro NovaSeq Xp] Uno dei seguenti kit: • NovaSeq Xp 2-Lane Kit • NovaSeq Xp 4-Lane Kit	Illumina: • N. di catalogo 20021664 • N. di catalogo 20021665	Caricamento manuale delle librerie in una cella a flusso: • Kit a due corsie per celle a flusso S1 e S2 • Kit a quattro corsie per celle a flusso S4
[Flusso di lavoro NovaSeq Xp] provette da 0,5 ml e 1,7 ml	Fornitore di laboratorio generico	Necessarie per la miscelazione ExAmp.
[Flusso di lavoro NovaSeq Xp] [Facoltativo] Una delle seguenti confezioni di collettori: • Confezione di collettori NovaSeq Xp 2 corsie • Confezione di collettori NovaSeq Xp 4 corsie	Illumina: • N. di catalogo 20021666 • N. di catalogo 20021667	Collettori di ricambio NovaSeq Xp per il caricamento manuale delle librerie in una cella a flusso.
[Facoltativo] Campione di controllo PhiX v3	Illumina, n. di catalogo FC-110-3001	Incremento nel campione di controllo PhiX.

Linee guida per l'acqua da laboratorio

Per eseguire le procedure dello strumento utilizzare sempre acqua da laboratorio o acqua deionizzata. Non usare mai acqua di rubinetto. Utilizzare solo acqua da laboratorio o gli equivalenti seguenti:

- ▶ Acqua deionizzata
- ▶ PW1 Illumina
- ▶ Acqua con resistività pari a 18 Megaohm (MΩ)
- ▶ Acqua Milli-Q

- ▶ Acqua Super-Q
- ▶ Acqua sterile per biologia molecolare

Apparecchiatura

Item	Fornitore
Congelatore, tra -25 °C e -15 °C	Fornitore di laboratorio generico
Cilindro graduato, 500 ml, sterile	Fornitore di laboratorio generico
Portaghiaccio	Fornitore di laboratorio generico
Pipette, 20 µl	Fornitore di laboratorio generico
Pipette, 200 µl	Fornitore di laboratorio generico
Pipette, 1000 µl	Fornitore di laboratorio generico
Frigorifero, temperatura compresa tra 2 °C e 8 °C	Fornitore di laboratorio generico
Vasca, bagni d'acqua*	Fornitore di laboratorio generico
[Flusso di lavoro NovaSeq Xp] NovaSeq Xp Flow Cell Dock	illumina, n. di catalogo 20021663

* Utilizzare una vasca in grado di contenere due cartucce di reagenti e il corretto livello di acqua. Ad esempio, (61 cm × 91,4 cm × 25,4 cm)

Cronologia revisioni

Documento	Data	Descrizione della modifica
Documento n. 100000019360 v05	Settembre 2018	Aggiornate le informazioni relative alle specifiche di alimentazione con i requisiti per un circuito dedicato per lo strumento. Aggiornati i requisiti di ventilazione per impedire il surriscaldamento dello strumento. Indicato di mappare le posizioni di archiviazione montate utilizzando un percorso UNC completo.
Documento n. 100000019360 v04	Luglio 2018	Corretto l'indirizzo IP del collegamento di Compute Engine. Corretto l'indirizzo IP riservato per le connessioni al computer.
Documento n. 100000019360 v03	Maggio 2018	Indicati i punti di accesso del carrello elevatore per la cassa di spedizione contenente lo strumento. Aggiornate le informazioni per il gruppo di continuità (UPS) specifiche per il paese: <ul style="list-style-type: none"> • Rimosse le informazioni sul gruppo di continuità (UPS) per il Brasile e Taiwan. • Corretto il numero di codice per il gruppo di continuità (UPS) per il Giappone. Informazioni per gli output dei dati e l'archiviazione: <ul style="list-style-type: none"> • Aggiornati i requisiti di conservazione di BaseSpace per una corsa con doppia cella a flusso S2. • Aggiornato il requisito di archiviazione locale per le corse con doppia cella a flusso.

Documento	Data	Descrizione della modifica
Documento n. 1000000019360 v02	Settembre 2017	<p>Aggiunte le informazioni per gli output dei dati e l'archiviazione per le celle a flusso S1 e S4.</p> <p>Aggiornate le informazioni relative alla ventilazione:</p> <ul style="list-style-type: none"> • È preferibile un condotto flessibile. • Aggiunto un grafico per illustrare il posizionamento del camino per la ventilazione. <p>Indicato all'utente di utilizzare la <i>Guida del sistema di sequenziamento NovaSeq 6000 (documento n. 1000000019358)</i> nella sezione Sicurezza del computer di controllo, per informazioni sulla configurazione dei criteri di restrizione del software.</p> <p>Aggiunte informazioni descrittive alla tabella dei requisiti di posizionamento dello strumento.</p> <p>Aggiornate le informazioni sui collegamenti esterni:</p> <ul style="list-style-type: none"> • Aggiornati i domini di BaseSpace per Stati Uniti e Unione Europea • Aggiunte le informazioni sull'indirizzo IP e sui collegamenti delle porte per BaseSpace, sui dati delle prestazioni dello strumento e sugli aggiornamenti software. <p>Aggiornata l'illustrazione sulla rete.</p> <p>Aggiornate le informazioni sulla configurazione del sistema operativo per gli aggiornamenti automatici di Windows.</p> <p>Aggiornate le raccomandazioni per la sicurezza dei dati in Windows.</p> <p>Corretto l'indirizzo IP del collegamento di Compute Engine.</p> <p>Aggiunto il materiale di consumo reagente o alcol isopropilico per spettrofotometria (99%).</p>
Documento n. 1000000019360 v01	Aprile 2017	<p>Aggiunto <i>Custom Protocol Selector</i> all'elenco di Risorse aggiuntive.</p> <p>Aggiornate le modifiche di confezionamento per i contenuti e i pesi della scatola di spedizione.</p> <p>Aggiornate le informazioni relative allo strumento:</p> <ul style="list-style-type: none"> • Aggiornate le dimensioni per A x L x P e il peso. • Indicato che il personale della sede è responsabile per la valutazione dei rischi relativi alla capacità del pavimento di sostenere lo strumento per l'installazione. <p>Aggiornati i requisiti relativi al posizionamento dello strumento:</p> <ul style="list-style-type: none"> • Aggiornati i requisiti relativi all'accesso. • Aggiunta la sezione Layout di installazione con più sistemi. <p>Aggiornate le informazioni ambientali:</p> <ul style="list-style-type: none"> • Indicato di evitare una combinazione di 25 °C e 80% di umidità relativa. • Aggiunte le informazioni su come erogare i tamponi di scarico usati nel contenitore collettivo. <p>Aggiornata la frequenza di tensione di rete a 50/60 Hz.</p> <p>Aggiornate le informazioni relative al cavo di alimentazione:</p> <ul style="list-style-type: none"> • Specificati ulteriori cavi di alimentazione in base all'area geografica. • Corretta l'immagine della presa di alimentazione NEMA L6-20P. <p>Aggiornate le informazioni per il gruppo di continuità (UPS):</p> <ul style="list-style-type: none"> • Aggiunte le informazioni per i paesi che richiedono un modello di gruppo di continuità (UPS) e di batteria diversi. • Indicato che le opzioni esatte per il gruppo di continuità (UPS) e per la batteria sono soggette a disponibilità e possono essere modificate senza preavviso. • Aggiunte le dimensioni A x L x P alla tabella gruppo di continuità (UPS) /batteria per tutto il mondo • Specificati ulteriori 300 Watt di potenza assorbita per le funzioni interne dell'unità UPS. • Rimosso il riferimento al gruppo di continuità (UPS) fornito da terze parti. <p>Aggiornata la dimensione del camino di ventilazione verticale e circolare al diametro di circa 25 cm.</p> <p>Corretta la tabella Collegamenti esterni, valori del dominio.</p>
Documento n. 1000000019360 v00	Gennaio 2017	Versione iniziale.

Assistenza Tecnica

Per l'assistenza tecnica, contattare l'Assistenza Tecnica Illumina.

Sito Web: www.illumina.com
E-mail: techsupport@illumina.com

Numeri di telefono dell'Assistenza clienti Illumina

Area geografica	Gratuito	Locale
Nord America	+1.800.809.4566	
Australia	+1.800.775.688	
Austria	+43 800006249	+43 19286540
Belgio	+32 80077160	+32 34002973
Cina	400.066.5835	
Danimarca	+45 80820183	+45 89871156
Finlandia	+358 800918363	+358 974790110
Francia	+33 805102193	+33 170770446
Germania	+49 8001014940	+49 8938035677
Giappone	0800.111.5011	
Hong Kong	800960230	
Irlanda	+353 1800936608	+353 016950506
Italia	+39 800985513	+39 236003759
Norvegia	+47 800 16836	+47 21939693
Nuova Zelanda	0800.451.650	
Paesi Bassi	+31 8000222493	+31 207132960
Regno Unito	+44 8000126019	+44 2073057197
Singapore	+1.800.579.2745	
Spagna	+34 911899417	+34 800300143
Svezia	+46 850619671	+46 200883979
Svizzera	+41 565800000	+41 800200442
Taiwan	00806651752	
Altri paesi	+44.1799.534000	

Schede dei dati di sicurezza (Safety Data Sheet, SDS): sono disponibili sul sito Web Illumina all'indirizzo support.illumina.com/sds.html.

Documentazione dei prodotti: la documentazione dei prodotti in formato PDF può essere scaricata dal sito Web Illumina. Andare alla pagina support.illumina.com, selezionare un prodotto, quindi fare clic su **Documentation & Literature** (Documentazione e letteratura).



Illumina

5200 Illumina Way

San Diego, California 92122 U.S.A.

+1.800.809.ILMN (4566)

+1.858.202.4566 (fuori dal Nord America)

techsupport@illumina.com

www.illumina.com

Solo a uso di ricerca. Non usare in procedimenti diagnostici.

© 2018 Illumina, Inc. Tutti i diritti riservati.

illumina®